

V110 (Wafer) / V112 (Lug) Serisi Yüksek Performanslı Kelebek Vanalar

V110 Serisi PTFE contalı yüksek performanslı kelebek vanalar, modern tasarımları ile endüstriyel proses kontrol uygulamaların yanında denizcilik sektöründe kimyasal tankerlerin cargo ve inert gaz devreleri ile kimya ve petrokimya sektörlerinde geniş bir kullanım alanına sahiptir.

DN50-DN600 mm arası çaplarda çelik ve paslanmaz çelik gövdeli wafer ve lug tipi olarak üretilen vanalar, bakım ve yedek parça değişiminde büyük kolaylık sağlar.

Vana contası cam elyaf takviyeli PTFE (Max 200 °C) ve Metal / Metale contalı olup (Max 450 °C) gövde komple sökülmeden üzerinde kolayca değişim yapılabilecek şekilde tasarlanmıştır.

Çift eksantrik tasarım, vananın açma-kapama esnasında rahatça açılıp kapanmasına olanak sağlar ve conta diğer konsantrik vanalarda olduğu gibi gerilme ve ezilmelere maruz kalmadığından contada açılma, contada aşınma ve deformasyon olmaz. Buna bağlı olarak ürün ömrü diğerlerine göre çok daha uzun olur.



V110 Serisi vanalar manuel olarak kollarla, dişli kutulu ayrıca elektrik, pnömomatik veya hidrolik aktüatörlü olarak üretilmektedir.

V110 Serisi vanalar, denizcilik sektörü uygulamaları için Bureau Veritas ve diğer klas kuruluşları spektlerine uygun olarak 3.1.C tipi sertifikalandırılmaya uygun Bureau Veritas tasarım onaylıdır.

Tasarım ve Üretim Standartları

| | |
|---------------------|--|
| Tasarım Standardı | ISO5752 API 609 |
| Flaş Standardı | EN1092-1 ANSI B 16.15 Class 150 / 300 |
| Tepe Flaş | ISO 5211 |
| Sızdırmazlık Test | EN 12266/1-2 ISO 5208 API 598 ANSI B16-104 Class IV |
| Basınç sınıfı | Max 40 Bar (PN) Max Class 300 (ANSI) |
| Fire-Safe Standardı | API607 |



Dişli Kutulu Manuel
Y.P. Kelebek Vana



Pnömomatik Aktüatörlü
Y.P. Kelebek Vana



Hidrolik Aktüatörlü
Y.P. Kelebek Vana



Pnömomatik Aktüatörlü
Y.P. Kelebek Vana

V110 Serisi Kelebek Vanalar Kv (Akış Kapasitesi) Değerleri (m³/saat)

| Ölçü (DN) | Vana Açıklık Oranı | | | | | | | | |
|-----------|--------------------|-------|--------|--------|--------|---------|--------|---------|---------|
| | 10° | 20° | 30° | 40° | 50° | 60° | 70° | 80° | 90° |
| 50 | 0,9 | 9,4 | 23,1 | 34,1 | 51,2 | 70,8 | 90,4 | 113,4 | 119,4 |
| 65 | 0,9 | 9,4 | 23,1 | 34,1 | 51,2 | 70,8 | 90,4 | 113,4 | 119,4 |
| 80 | 1,7 | 17,1 | 42,6 | 62,3 | 93,8 | 131,4 | 170,6 | 213,2 | 221,8 |
| 100 | 3,4 | 27,3 | 68,2 | 102,4 | 153,5 | 213,2 | 272,9 | 341,2 | 358,3 |
| 125 | 5,9 | 46,9 | 119,4 | 170,6 | 255,9 | 366,8 | 469,2 | 580,1 | 614,2 |
| 150 | 9,4 | 76,8 | 196,2 | 290,1 | 435,1 | 605,6 | 776,2 | 972,4 | 1023,6 |
| 200 | 17,1 | 127,9 | 332,6 | 477,6 | 725,1 | 1015,1 | 1296,6 | 1620,7 | 1706 |
| 250 | 25,6 | 204,7 | 511,8 | 742,1 | 1117,4 | 1569,5 | 2013,1 | 2507,8 | 2644,3 |
| 300 | 34,1 | 307,1 | 784,8 | 1134,5 | 1706 | 2388,4 | 3070,8 | 3838,5 | 4051,8 |
| 350 | 46,9 | 383,8 | 963,9 | 1398,9 | 2132,5 | 2985,5 | 3838,5 | 4691,5 | 4990,1 |
| 400 | 63,9 | 554,4 | 1364,8 | 1961,9 | 2985,5 | 4179,7 | 5373,9 | 6696,1 | 7079,9 |
| 450 | 81,1 | 682,4 | 1706 | 2473,7 | 3753,2 | 5203,3 | 6738,7 | 8444,7 | 8871,2 |
| 500 | 106,6 | 853 | 2303,1 | 3326,7 | 5032,7 | 6994,6 | 8956,5 | 11089 | 11771,4 |
| 600 | 170,6 | 1450 | 3753,2 | 5373,9 | 8103,5 | 11344,9 | 14501 | 18168,9 | 19192,5 |

V110 Serisi Vanalar Tork Değerleri (Nm)

| DN | PTFE Conta | | PTFE + INCONEL | | INCONEL | |
|-----|------------|------|----------------|------|---------|------|
| | PN10 | PN16 | PN10 | PN16 | PN10 | PN16 |
| 50 | 10 | 15 | 39 | 59 | 69 | 89 |
| 65 | 10 | 20 | 49 | 69 | 79 | 99 |
| 80 | 20 | 30 | 69 | 79 | 89 | 118 |
| 100 | 39 | 49 | 79 | 99 | 118 | 158 |
| 125 | 64 | 89 | 158 | 167 | 138 | 167 |
| 150 | 94 | 118 | 227 | 266 | 167 | 177 |
| 200 | 148 | 182 | 296 | 355 | 296 | 335 |
| 250 | 246 | 296 | 345 | 414 | 325 | 355 |
| 300 | 394 | 493 | 552 | 690 | 502 | 591 |
| 350 | 788 | 985 | 837 | 995 | 847 | 995 |
| 400 | 985 | 1182 | 1034 | 1212 | 1024 | 1251 |
| 450 | 1231 | 1478 | 1241 | 1428 | 1202 | 1507 |
| 500 | 1478 | 1724 | 1576 | 1970 | 1576 | 1970 |
| 600 | 3103 | 3743 | 1822 | 2463 | 1822 | 2463 |



V110 (Wafer) / V112 (Lug) Serisi Yüksek Performanslı Kelebek Vanalar

V110 PTFE Contalı Kelebek Vanalar

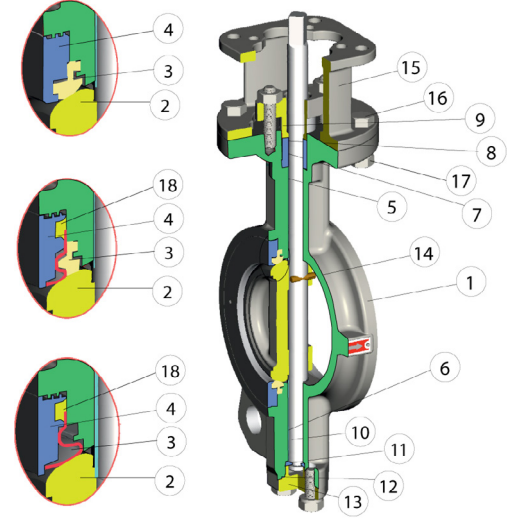
PTFE / RTFE contalı Yüksek performanslı vanalar -30 °C ile 210°C arası sıcaklıklarda PN16 / 25 / 40 bar basınç sınıflarında üretilmektedir.

V110 PTFE / Metal Contalı Kelebek Vanalar

Yangın emniyetli V110 serisi vanalar, -30 °C ile 210 °C arası sıcaklıklarda PN16 / 25 / 40 bar basınç sınıflarında üretilmektedir. Yangında PTFE conta deforme olması halinde metal / metal e sızdırmazlık sağlar.

V110 Metal / Metal Contalı Kelebek Vanalar

Metal contalı kelebek vanalar PTFE contaların dayanım göstermediği 210 °C'den daha yüksek sıcaklıklarda PN16 / 25 / 40 bar basınç sınıflarında üretilmektedir. (Max. 450 °C)



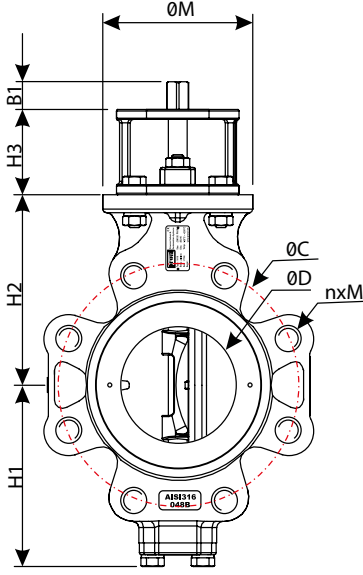
Malzeme Listesi

| No | Parça Adı | V110 Standart PTFE Conta HP Kelebek Vanalar | V110 Yangın Emniyetli (Fire-Safe) HP Kelebek Vanalar | V110 Metal / Metal Contalı HP Kelebek Vanalar |
|----|---------------|---|--|---|
| 1 | Gövde | A216 WCB Karbon Çelik | A216 WCB Karbon Çelik | A216 WCB Karbon Çelik |
| | | AISI304 Paslanmaz Çelik | AISI304 Paslanmaz Çelik | AISI304 Paslanmaz Çelik |
| | | AISI316 Paslanmaz Çelik | AISI316 Paslanmaz Çelik | AISI316 Paslanmaz Çelik |
| | | AISI317 Paslanmaz Çelik | AISI317 Paslanmaz Çelik | AISI317 Paslanmaz Çelik |
| 2 | Disk | AISI304 Paslanmaz Çelik | AISI304 Paslanmaz Çelik | AISI304 Paslanmaz Çelik |
| | | AISI316 Paslanmaz Çelik | AISI316 Paslanmaz Çelik | AISI316 Paslanmaz Çelik |
| | | AISI317 Paslanmaz Çelik | AISI317 Paslanmaz Çelik | AISI317 Paslanmaz Çelik |
| 3 | Conta | PTFE | AISI316 + PTFE | Inconel 718 Paslanmaz Çelik |
| | | PTFE + %15 Cam Elyaf | AISI316 + PTFE + %15 Cam Elyaf | Inconel 728 Paslanmaz Çelik |
| | | PTFE + %15 Grafit | AISI316 + PTFE + %15 Grafit | - |
| 4 | Baskı Ringi | AISI316 Paslanmaz Çelik | AISI316 Paslanmaz Çelik | AISI316 Paslanmaz Çelik |
| 5 | Burç | PTFE+AISI316 | PTFE+AISI316 | AISI316 Paslanmaz Çelik |
| 6 | Burç | PTFE+AISI316 | PTFE+AISI316 | AISI316 Paslanmaz Çelik |
| 7 | Salmastra | PTFE | Grafit | Grafit |
| | | PTFE+%15 Cam Elyaf | | |
| 8 | Vida | AISI304 Paslanmaz Çelik | AISI304 Paslanmaz Çelik | AISI304 Paslanmaz Çelik |
| 9 | Baskı | AISI304 Paslanmaz Çelik | AISI304 Paslanmaz Çelik | AISI304 Paslanmaz Çelik |
| 10 | Mil | AISI316 Paslanmaz Çelik | AISI316 Paslanmaz Çelik | AISI316 Paslanmaz Çelik |
| 11 | Ring | AISI316 Paslanmaz Çelik | AISI316 Paslanmaz Çelik | AISI316 Paslanmaz Çelik |
| 12 | Conta | PTFE | Grafit | Grafit |
| 13 | Kapak | A216 WCB Çelik | A216 WCB Çelik | A216 WCB Çelik |
| | | AISI304 Paslanmaz Çelik | AISI304 Paslanmaz Çelik | AISI304 Paslanmaz Çelik |
| | | AISI316 Paslanmaz Çelik | AISI316 Paslanmaz Çelik | AISI316 Paslanmaz Çelik |
| 14 | Pim | AISI317 Paslanmaz Çelik | AISI317 Paslanmaz Çelik | AISI317 Paslanmaz Çelik |
| | | AISI316 Paslanmaz Çelik | AISI316 Paslanmaz Çelik | AISI316 Paslanmaz Çelik |
| 15 | Aktarma Flaşı | A216 WCB Karbon Çelik | A216 WCB Karbon Çelik | A216 WCB Karbon Çelik |
| | | Paslanmaz Çelik | Paslanmaz Çelik | Paslanmaz Çelik |
| 16 | Vida | Paslanmaz Çelik | Paslanmaz Çelik | Paslanmaz Çelik |
| 17 | Somun | Paslanmaz Çelik | Paslanmaz Çelik | Paslanmaz Çelik |
| 18 | Salmastra | - | Grafit | Grafit |

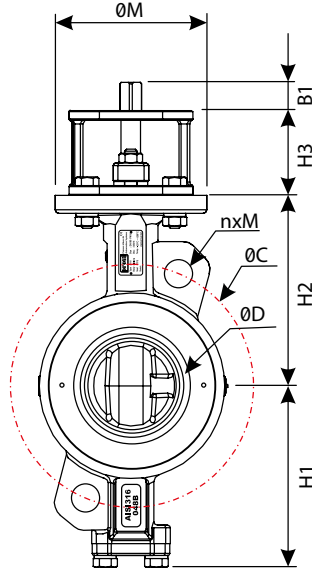


V110 Serisi Dışlı Kutulu Wafer Tip Yüksek Performanslı Kelebek Vana

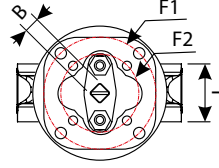
V110(Wafer) / V112 (Lug) Serisi Yüksek Performanslı Kelebek Vanalar



V112 Lug Type



V110 Wafer Type



V112 Serisi Pnömatik Akt. Lug Tip Yüksek Performanslı Kelebek Vana



V110 Serisi Elektrik Akt. Wafer Tip Yüksek Performanslı Kelebek Vana

Ölçüler (mm)

| Ölçü (DN) | L | H1 | H2 | H3 | ØD | ØC | | | nxM | | | ISO5211 Tepe Flans | | | | Kolsuz Vana Ağırlık (Kg) | | |
|-----------|-------|-----|-----|-----|-----|------|------|-------|--------|--------|---------|--------------------|-----|-----|----|--------------------------|-------|------|
| | | | | | | PN10 | PN16 | #150 | PN10 | PN16 | #150 | F1 | F2 | ØM | B | B1 | Wafer | Lug |
| | | | | | | | | | | | | | | | | | | |
| 50 | 43 | 99 | 118 | 60 | 37 | 65 | 65 | 60,3 | 4xM12 | 4xM12 | 4x1/2" | F07 | F05 | 70 | 11 | 18 | 3,9 | 4,9 |
| 65 | 46 | 110 | 125 | 60 | 63 | 75 | 75 | 69,8 | 4xM12 | 4xM12 | 4x1/2" | F07 | F05 | 70 | 11 | 18 | 4,5 | 5,5 |
| 80 | 47 | 128 | 140 | 70 | 78 | 85 | 85 | 79,4 | 4xM12 | 4xM12 | 4x1/2" | F10 | F07 | 102 | 14 | 23 | 7 | 8,5 |
| 100 | 53 | 150 | 157 | 70 | 95 | 100 | 100 | 88,9 | 4xM16 | 4xM16 | 4x1/2" | F10 | F07 | 102 | 14 | 23 | 9 | 14 |
| 125 | 56 | 163 | 170 | 70 | 118 | 110 | 110 | 98,4 | 4xM16 | 4xM16 | 4x1/2" | F10 | F07 | 102 | 17 | 23 | 12 | 18 |
| 150 | 56 | 176 | 185 | 70 | 143 | 125 | 125 | 120,6 | 4xM16 | 4xM16 | 4x5/8" | F10 | F07 | 102 | 17 | 23 | 13,5 | 19,5 |
| 200 | 60 | 206 | 220 | 80 | 188 | 145 | 145 | 139,7 | 4xM16 | 4xM16 | 4x5/8" | F12 | F10 | 125 | 19 | 28 | 22 | 31 |
| 250 | 68 | 238 | 260 | 80 | 236 | 160 | 160 | 152,4 | 8xM16 | 8xM16 | 4x5/8" | F12 | F10 | 125 | 22 | 28 | 32 | 47 |
| 300 | 78 | 269 | 290 | 100 | 282 | 180 | 180 | 190,5 | 8xM16 | 8xM16 | 8x5/8" | F14 | F12 | 160 | 27 | 37 | 48 | 67 |
| 350 | 78/92 | 306 | 326 | 100 | 322 | 210 | 210 | 215,9 | 8xM16 | 8xM16 | 8x3/4" | F14 | F12 | 160 | 27 | 37 | 66 | 81 |
| 400 | 102 | 342 | 370 | 120 | 371 | 240 | 240 | 241,3 | 8xM20 | 8xM20 | 8x3/4" | F16 | F14 | 195 | 36 | 47 | 107 | 143 |
| 450 | 114 | 370 | 395 | 120 | 418 | 295 | 295 | 298,4 | 8xM20 | 12xM20 | 8x3/4" | F16 | F14 | 195 | 36 | 47 | 130 | 163 |
| 500 | 127 | 399 | 430 | 120 | 466 | 350 | 355 | 361,9 | 12xM20 | 12xM24 | 12x7/8" | F16 | F14 | 195 | 46 | 56 | 163 | 230 |
| 600 | 154 | 455 | 490 | 150 | 570 | 400 | 410 | 431,8 | 12xM20 | 12xM24 | 12x7/8" | F25 | F16 | 300 | 46 | 56 | 278 | 377 |

DN700 ve üzeri ölçüler için lütfen satış departmanı ile görüşünüz.