

AXT201, 211: Thermischer Kleinventilantrieb mit Hubanzeige**Ihr Vorteil für mehr Energieeffizienz**

Sicheres Betätigen im Rahmen effizienter Regelungen

Einsatzgebiete

Betätigung von Durchgangs- und 3-Wege-Ventilen der Baureihen VUL, BUL, VXL und BXL oder gängigen Kleinventilen von Fremdherstellern. Für Regler mit schaltendem Ausgang, 2-Punkt-Steuerung oder quasi-stetige Regelung mit "Puls-Pause"-Taktsignal, in Verbindung mit Einzelraum-Regelsystemen.

Eigenschaften

- Einfache Montage auf das Ventil mittels Low-Force-Locking® (LFL)-Verschluss
- Aufbau auf Ventil über Gewinde M30 x 1,5 mit automatischer Schliessmassanpassung
- Max. Schubkraft 125 N
- Mit thermischem Dehnungselement 230 V oder 24 V
- Grosse spür- und sichtbare Stellungsanzeige
- Ausführungen NC "stromlos zu" und NO "stromlos auf" (mit/ohne Hilfskontakt)
- Ausführung mit manueller Verstellung
- Geräuschlos und wartungsfrei
- Modulare Steckerverbindung für den elektrischen Anschluss (verschiedene Funktionen, Kabellängen und Kabeltypen)
- Modernes Design



T10938

Technische Beschreibung

- Gehäuse aus hochwertigem, selbstlöschendem Kunststoff, reinweiss (RAL 9010) oder tiefschwarz (RAL 9005), Hochglanz-Oberfläche (Brandschutz gemäss EN 60695-2-11, EN 60695-10-2)
- Verbindung zum Ventil mit Bajonettverschluss aus Kunststoff
- Bajonettmutter zum Anschluss an alle Ventile mit Gewinde M30 x 1,5 (schwarz, mitgeliefert), M28 x 1,5 (grau) oder M30 x 1,0 (weiss)
- Inkl. Anschlusskabel weiss oder schwarz, Standardlänge 1 m, H03..., aus PVC oder halogenfrei, Ø 0,5 mm²
- Laufzeit Aufheizen für 4,5 mm Hub bei 21 °C: min. 3,5 min (230 V), min. 4,5 min (24 V)
- Montage in jeder Lage möglich (inkl. Überkopfmontage)

Produkte

Typ	Spannung	max. Hub (mm)	Schliesskraft ¹⁾ (N)	NC / NO	min. Laufzeit (min)	Gewicht (kg)
Ausführung weiss, neutral, inkl. Bajonettmutter M30 x 1,5, Kabel 1 m, Einzelverpackung						
AXT201F110	230 V	4,5	90	NC	3,5	0,18
AXT201F112	24 V	4,5	90	NC	4,5	0,18
Ausführung weiss, inkl. Bajonettmutter M30 x 1,5, Kabel 1 m, Einzelverpackung						
AXT211F110	230 V	4,5	115	NC	3,5	0,18
AXT211F210	230 V	4,5	110	NO	3,5	0,18
AXT211F112	24 V	4,5	115	NC	4,5	0,18
AXT211F212	24 V	4,5	110	NO	4,5	0,18
Ausführung schwarz, inkl. Bajonettmutter M30 x 1,5, Kabel 1 m, Einzelverpackung						
AXT211F110B	230 V	4,5	115	NC	3,5	0,18
AXT211F112B	24 V	4,5	115	NC	4,5	0,18
Ausführung weiss, mit Hilfskontakt, inkl. Bajonettmutter M30 x 1,5, Kabel 1 m, Einzelverpackung						
AXT211HF110	230 V	4,5	115	NC	3,5	0,21
AXT211HF210	230 V	4,5	110	NO	3,5	0,21
AXT211HF112	24 V	4,5	115	NC	4,5	0,21
AXT211HF212	24 V	4,5	110	NO	4,5	0,21
Ausführung weiss, mit manueller Verstellung, inkl. Bajonettmutter M30 x 1,5, Kabel 1 m, Einzelverpackung						
AXT211F110M	230 V	4,5	115	NC	3,5	0,18
AXT211F112M	24 V	4,5	115	NC	4,5	0,18
Ausführung weiss, Packing Unit à 50 Stk., inkl. Bajonettmutter M30 x 1,5, ohne Kabel						
AXT211F190	230 V	4,5	115	NC	3,5	0,10
AXT211F192	24 V	4,5	115	NC	4,5	0,10

1) Schliesskraft in Kombination mit SAUTER Ventilen

Produkte (Fortsetzung)

Typ	Spannung	max. Hub (mm)	Schliesskraft ¹⁾ (N)	NC / NO	min. Laufzeit (min)	Gewicht (kg)
Ausführung weiss, inkl. Bajonettmutter M30 x 1,5, ohne Kabel, Einzelverpackung						
AXT211F100	230 V	4,5	115	NC	3,5	0,10
AXT211F200	230 V	4,5	110	NO	3,5	0,10
AXT211F102	24 V	4,5	115	NC	4,5	0,10
AXT211F202	24 V	4,5	110	NO	4,5	0,10
Ausführung schwarz, inkl. Bajonettmutter M30 x 1,5, ohne Kabel, Einzelverpackung						
AXT211F100B	230 V	4,5	115	NC	3,5	0,10
AXT211F102B	24 V	4,5	115	NC	4,5	0,10

Technische Daten

Elektrische Versorgung

Speisespannung	230 V~ ±15%	24 V-/- ±20%
	50...60 Hz	50...60 Hz
Leistungsaufnahme im Betrieb	2,5 W	3 W
Einschaltleistung	ca. 40 W/40 VA	5 W/5 VA
Einschaltstrom	150 mA	220 mA
Schliesskraft im Schliessmassbereich		
NC AXT201 (8,5...13,5 mm)	84...102 N ±5 N	
NC AXT211 (8,5...13,5 mm)	108...122 N ±5 N	
NO AXT211 (12,5...17,5 mm)	110 N ±5 N	

Zulässige Umgebungsbedingungen (Fortsetzung)

Feuchtigkeit	< 85% rF, ohne Kondensation
--------------	-----------------------------

Normen, Richtlinien

Schutzart	IP 54 (EN 60730-1, -2, -14)
Schutzklasse 230 V	II (EN 60730-1)
Schutzklasse 24 V	III (EN 60730-1)

Weiterführende Informationen

Montagevorschrift mit Hilfskontakt	MV P100002547
Material- und Umweltdeklaration	MD 55.100/M/HK
Massbild	M10503 , M11422
Anschlussplan mit Hilfskontakt	A10525 , A10524 A10560

Zulässige Umgebungsbedingungen

Betriebstemperatur	0...50 °C
Lager- und Transporttemperatur	-25...70 °C

Zubehör

Typ	Beschreibung
	Stecker mit verschiedener Kabellänge für thermischen Antrieb
0550602801	Stecker mit Kabel weiss 0,8 m, PVC H03VV, Ø 0,50 x 2
0550602011	Stecker mit Kabel weiss 1 m, PVC H03VV, Ø 0,50 x 2
0550602011B	Stecker mit Kabel schwarz 1 m, PVC H03VV, Ø 0,50 x 2
0550602021	Stecker mit Kabel weiss 2 m, PVC H03VV, Ø 0,50 x 2
0550602021B	Stecker mit Kabel schwarz 2 m, PVC H03VV, Ø 0,50 x 2
0550602032	Stecker mit Kabel weiss 3 m, PVC H05VV, Ø 0,75 x 2
0550602032B	Stecker mit Kabel schwarz 3 m, PVC H05VV, Ø 0,75 x 2
0550602042	Stecker mit Kabel weiss 4 m, PVC H05VV, Ø 0,75 x 2
0550602052	Stecker mit Kabel weiss 5 m, PVC H05VV, Ø 0,75 x 2
0550602052B	Stecker mit Kabel schwarz 5 m, PVC H05VV, Ø 0,75 x 2
0550602062	Stecker mit Kabel weiss 6 m, PVC H05VV, Ø 0,75 x 2
0550602072	Stecker mit Kabel weiss 7 m, PVC H05VV, Ø 0,75 x 2
0550602102	Stecker mit Kabel weiss 10 m, PVC H05VV, Ø 0,75 x 2
0550602102B	Stecker mit Kabel schwarz 10 m, PVC H05VV, Ø 0,75 x 2
0550602152	Stecker mit Kabel weiss 15 m, PVC H05VV, Ø 0,75 x 2
0550602152B	Stecker mit Kabel schwarz 15 m, PVC H05VV, Ø 0,75 x 2
0550602013	Stecker mit Kabel halogenfrei, weiss 1 m, Hal F H05Z1Z1, Ø 0,50 x 2
0550602023	Stecker mit Kabel halogenfrei, weiss 2 m, Hal F H05Z1Z1, Ø 0,75 x 2
0550602053	Stecker mit Kabel halogenfrei, weiss 5 m, Hal F H05Z1Z1, Ø 0,75 x 2
0550602103	Stecker mit Kabel halogenfrei, weiss 10 m, Hal F H05Z1Z1, Ø 0,75 x 2

Typ	Beschreibung
	Stecker mit integriertem Hilfskontakt
0550484111	Stecker weiss mit integriertem Hilfskontakt für NC-Antrieb, Kabel 1 m, PVC H03VV, Ø 0,5 x 4
0550484121*	Stecker weiss mit integriertem Hilfskontakt für NC-Antrieb, Kabel 2 m, PVC H03VV, Ø 0,5 x 4
0550484121B	Stecker schwarz mit integriertem Hilfskontakt für NC-Antrieb, Kabel 2 m, PVC H03VV, Ø 0,5 x 4
0550484211	Stecker weiss mit integriertem Hilfskontakt für NO-Antrieb, Kabel 1 m, PVC H03VV, Ø 0,5 x 4
0550484221*	Stecker weiss mit integriertem Hilfskontakt für NO-Antrieb, Kabel 2 m, PVC H03VV, Ø 0,5 x 4
	Stecker mit integrierter LED, blau leuchtend
0550120022	Stecker weiss mit integrierter LED, blau leuchtend, Kabel 2 m, PVC H03VV, Ø 0,5 x 2
0550120052	Stecker weiss mit integrierter LED, blau leuchtend, Kabel 5 m, PVC H03VV, Ø 0,75 x 2
	Adapter/Adapter-Set
0550390001	Erhöhte Bajonettmutter M30 x 1,5 (schwarz), mit N- (normal, schwarz) und S- (reduziert, weiss) Einsatz, für alle Ventile mit M30 x 1,5 Gewinde sowie Eckventile oder Ventile mit Messstutzen, Abmessung des Antriebes +5 mm, Schliessmass je nach Einsatz: NC 4,5 mm bis 18,5 mm und NO 8,5 mm bis 22,5 mm
0550390101	Erhöhte Bajonettmutter M28 x 1,5 (grau), mit N- (normal, schwarz) und S- (reduziert, weiss) Einsatz, für alle Ventile mit M28 x 1,5 Gewinde sowie Eckventile oder Ventile mit Messstutzen, Abmessung des Antriebes +5 mm, Schliessmass je nach Einsatz: NC 4,5 mm bis 18,5 mm und NO 8,5 mm bis 22,5 mm, z.B. Pettinaroli
0550390201	Erhöhte Bajonettmutter M30 x 1,0 (weiss), mit N- (normal, schwarz) und S- (reduziert, weiss) Einsatz, für alle Ventile mit M30 x 1,0 Gewinde sowie Eckventile oder Ventile verschiedener Hersteller, Abmessung des Antriebes +5 mm, Schliessmass je nach Einsatz: NC 4,5 mm bis 18,5 mm und NO 8,5 mm bis 22,5 mm, z.B. Oventrop alt, Beulco alt
0550393004	Adapter zur Montage auf Danfoss-Ventile Typ RA 2000, 22 mm
0550393002	Adapter zur Montage auf Danfoss-Ventile Typ RAVL, 26 mm
0550393003	Adapter zur Montage auf Danfoss-Ventile Typ RAV, 34 mm
0550394001	Adapter zur Montage auf Giacomini-Ventile Typ R450, R452, R456 und Programm 60
0550399001	Adapter-Set bestehend aus: Erhöhte Bajonettmutter schwarz M30 x 1,5 (alle Hersteller M30 x 1,5), erhöhte Bajonettmutter grau M28 x 1,5 (alle Hersteller M28 x 1,5), erhöhte Bajonettmutter weiss M30 x 1,0 (z.B. Oventrop, Beulco), 2 Stk. N-Einsätze (schwarz) und 2 Stk. S-Einsätze (weiss), Danfoss-Adapter RA 2000 (Ø 22 mm), Giacomini-Adapter
0550395001	Adapter-Set bestehend aus: 10 Stk. M28 x 1,5 erhöht mit Beschriftung
	Stecker mit stetiger Ansteuerung (passend nur für 24 V Ausführung)
0550423121	Stetige Ansteuerung NC einstellbar: 0(2)...10 V/10...0(2) V, Split-Range 0...4,5 V oder 5,5...10 V, für Hub 4,5 mm oder 3,2 mm, Kabel weiss 2 m, PVC H03, Ø 0,22 x 3
0550423121B	Stetige Ansteuerung NC einstellbar: 0(2)...10 V/10...0(2) V, Split-Range 0...4,5 V oder 5,5...10 V, für Hub 4,5 mm oder 3,2 mm, Kabel schwarz 2 m, PVC H03, Ø 0,22 x 3
0550423221	Stetige Ansteuerung NO einstellbar: 0(2)...10 V/10...0(2) V, Split-Range 0...4,5 V oder 5,5...10 V, für Hub 4,5 mm oder 3,2 mm, Kabel weiss 2 m, PVC H03, Ø 0,22 x 3
0550423221B	Stetige Ansteuerung NO einstellbar: 0(2)...10 V/10...0(2) V, Split-Range 0...4,5 V oder 5,5...10 V, für Hub 4,5 mm oder 3,2 mm, Kabel schwarz 2 m, PVC H03, Ø 0,22 x 3
0550423151	Stetige Ansteuerung NC einstellbar: 0(2)...10 V/10...0(2) V, Split-Range 0...4,5 V oder 5,5...10 V, für Hub 4,5 mm oder 3,2 mm, Kabe weiss 5 m, PVC H03, Ø 0,22 x 3
0550423151B	Stetige Ansteuerung NC einstellbar: 0(2)...10 V/10...0(2) V, Split-Range 0...4,5 V oder 5,5...10 V, für Hub 4,5 mm oder 3,2 mm, Kabel schwarz 5 m, PVC H03, Ø 0,22 x 3
0550423251	Stetige Ansteuerung NO einstellbar: 0(2)...10 V/10...0(2) V, Split-Range 0...4,5 V oder 5,5...10 V, für Hub 4,5 mm oder 3,2 mm, Kabel weiss 5 m, PVC H03, Ø 0,22 x 3
0550423171	Stetige Ansteuerung NC einstellbar: 0(2)...10 V/10...0(2) V, Split-Range 0...4,5 V oder 5,5...10 V, für Hub 4,5 mm oder 3,2 mm, Kabel weiss 7 m, PVC H03, Ø 0,22 x 3
0550423171B	Stetige Ansteuerung NC einstellbar: 0(2)...10 V/10...0(2) V, Split-Range 0...4,5 V oder 5,5...10 V, für Hub 4,5 mm oder 3,2 mm, Kabel weiss 7 m, PVC H03, Ø 0,22 x 3
0550423271	Stetige Ansteuerung NO einstellbar: 0(2)...10 V/10...0(2) V, Split-Range 0...4,5 V oder 5,5...10 V, für Hub 4,5 mm oder 3,2 mm, Kabel weiss 7 m, PVC H03, Ø 0,22 x 3
0550423123	Stetige Ansteuerung NC einstellbar: 0(2)...10 V/10...0(2) V, Split-Range 0...4,5 V oder 5,5...10 V, für Hub 4,5 mm oder 3,2 mm, Kabel halogenfrei, weiss 2 m, H03, Ø 0,22 x 3
0550423153	Stetige Ansteuerung NC einstellbar: 0(2)...10 V/10...0(2) V, Split-Range 0...4,5 V oder 5,5...10 V, für Hub 4,5 mm oder

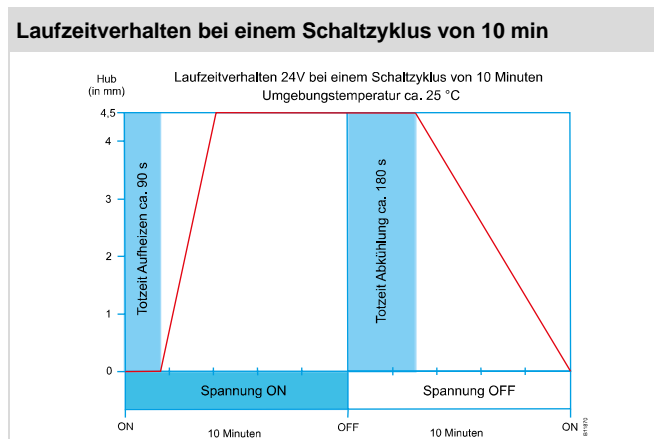
Typ	Beschreibung
	3,2 mm, Kabel halogenfrei, weiss 5 m, H03, Ø 0,22 x 3
0550423173	Stetige Ansteuerung NC einstellbar: 0(2)...10 V/10...0(2) V, Split-Range 0...4,5 V oder 5,5...10 V, für Hub 4,5 mm oder 3,2 mm, Kabel halogenfrei, weiss 7 m, H03, Ø 0,22 x 3
	Diverses
0550240001	Demontageschutz weiss zu AXT201/211 und AXS215 (verhindert die nicht berechnigte Demontage des Steckers und Antriebes)

*) Anschlussplan unter gleicher Nummer vorhanden

Funktion

Der Stellantrieb hat ein elektrisch beheiztes Ausdehnungselement, das seinen Hub direkt auf das angebaute Ventil überträgt. Er arbeitet geräuschlos und ist wartungsfrei. Wenn das Heizelement im kalten Zustand (Umgebungstemperatur von ca. 21°C) eingeschaltet wird, beginnt das Ventil nach einer Vorheizzeit von ca. 1,5 min (230 V und 24 V Variante) zu öffnen und hat nach zusätzlichen ca. 2,5 min (230 V) bzw. 3 min (24 V) 4,5 mm Hub ausgeführt. Wird das Heizelement abgeschaltet, kühlt das Ausdehnungselement ab und das Ventil wird mittels Federkraft geschlossen.

Mit einem "Puls-Pause"-Taktsignal, das eine periodische Auf-/Zu-Stellung bewirkt, kann eine quasi-stetige Regelung erreicht werden.



Das Laufzeitverhalten für die Ausführung 230 V ist mit 3,5 min (um 4,5 mm Hub zu erreichen) etwas kürzer als die 24 V Variante

Die thermischen SAUTER-Antriebe eignen sich für effiziente Regelungen mit mittelträgen Systemen wie Radiatoren oder Kühlbalken, Strahlungskühldecken, als auch für träge Systeme, wie Flächenheiz- und Kühlsysteme oder thermoaktive Bauteilsysteme (TABS). Mit der richtigen Regelstrategie tragen die Antriebe zur Energieeinsparung bei.

Folgende Regelungskonzepte werden empfohlen:

- Mittelträge Systeme: quasi-stetige Regelung mit Pulsweitenmodulation, PWM Periode > 14 min
- Träge Systeme: quasi-stetige Regelung mit Pulsweitenmodulation, PWM Periode > 27 min
- Alternativ: 2-Punkt Regelung

Regelung mit thermischem Antrieb

Reglertyp

Für die Regelung mit AXT2 gibt es grundsätzlich 2 Möglichkeiten; der quasi-stetige- und der unetstige- (2-Punkt) Regler. Der quasi-stetige Regler kann immer angewendet werden, wenn die Strecke lineares Verhalten aufweist, wie es bei einer Raumtemperaturregelung meist der Fall ist. Die Regelgüte mit einem quasi-stetigen Regler ist höher als die mit einem unetstigen Regler.

Unstetige Regler (2-Punkt) werden für die Regelung von nicht-linearen Strecken empfohlen.

Eine stetige Regelung ist mit den Stellantrieben AXT2 nicht möglich, für diese Zwecke gibt es die Antriebe AXS215S und AXM117S.

Positionsteuerung

Die Annahme, jede gewünschte Antriebsposition des AXT2 anfahren zu können, kann mit einer Steuerung nicht sichergestellt werden. Nur die Antriebspositionen "ausgefahren" und "eingefahren" ist mit einer Steuerung sichergestellt, deswegen wird dieser Antrieb auch 2-Punkt Antrieb genannt.

Energiebegrenzer

Der AXT2 kann mehr Energie aufnehmen als für eine Öffnung notwendig ist. Die Folge davon ist, dass die Abkühlung und somit die Schliesszeit sich unnötig vergrössert. Es sollte ein Element zwischen Reglerausgangsklemme und Antrieb geschaltet werden, welches sicherstellt, dass die zugeführte Energie limitiert wird. Die Reduzierung der zugeführten Energie trägt zur Verkürzung der Schliesszeit bei. Dieses Element nennt man Energiebegrenzer und ist unabhängig von den Reglerparametern. Die einzige Abhängigkeit entsteht durch die Umgebungstemperatur des AXT2. Folglich kann der Energiebegrenzer fest parametrisiert und für jede Reglereinstellung unverändert eingesetzt werden. (Weitere Details zum Energiebegrenzer siehe Handbuch SAUTER AXT211 Regelungsrichtlinien - 7010082001)

Definition NC/NO

Ausführung NC "stromlos zu"

Nach Montage des Antriebes sind die Ventile VUL/BUL (oder handelsübliche Radiatorventile) im Ruhezustand geschlossen. Wenn Spannung an den Antrieb angelegt wird, fährt die Antriebsspindel ein und daher die Ventilschnecke aus und das Ventil wird geöffnet. Ventilzustand mit spannungslosem Antrieb: geschlossen.

Ausführung NO "stromlos auf"

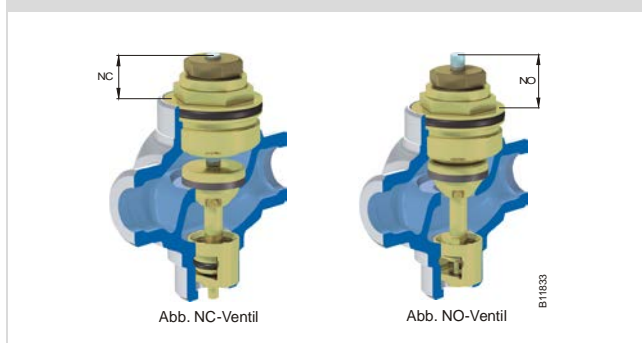
Nach Montage des Antriebes sind die Ventile VUL/BUL (oder handelsübliche Radiatorventile) im Ruhezustand offen. Wenn Spannung an den Antrieb angelegt wird, fährt die Antriebsspindel aus und drückt auf die Ventilschnecke, das Ventil wird geschlossen. Ventilzustand mit spannungslosem Antrieb: offen.

Definition des Schliessmasses

Ausführung NC "stromlos zu"

Das Schliessmass eines Ventils ist der Abstand zwischen der Stirnfläche der Spindel, eingedrückt mit einer Vorspannung von < 100 N und der Auflagefläche des unteren Gewindes. Auf dieser Fläche stützt sich die Bajonettmutter ab.

Querschnitt Kleinventil



Ausführung NO "stromlos auf"

Das Schliessmass eines Ventils ist der Abstand zwischen der Stirnfläche der nicht eingedrückten Spindel und der Auflagefläche des unteren Gewindes. Auf dieser Fläche stützt sich die Bajonnettmutter ab.

Montage

Die Montage des Antriebes auf das Ventil erfolgt kraftlos nach Low-Force-Locking® (LFL)-Technik. Wenn der Antrieb vom Ventil demontiert wird, sind das Schliessmass und die Vorspannung wieder entlastet. Der Auslieferungszustand ist wieder hergestellt und der Antrieb kann neu nach voller LFL-Funktionalität eingesetzt werden.

Zuerst Bajonnettmutter auf das Ventil schrauben und mit 2 Nm anziehen. Anschliessend den Antrieb kraftlos auf das Ventil setzen. Drei Aussparungen auf dem Antriebsring zeigen die passende Montagelage gegenüber den drei Rippen auf der Bajonnettmutter an. Bajonnettring im Uhrzeigersinn um 90° Drehwinkel bis zum ersten "Klick" drehen, der Ventilkegel ist vorgespannt. Beim Erreichen des zweiten "Klick" ist der Antrieb funktionsfähig. Diese Position ist auch die Sicherheitsposition gegen Lockerung bei Vibrationen.

Während des Drehens des Bajonnettrings passt sich der Antrieb automatisch an das Schliessmass des Ventils an.

Für ein einwandfreies Funktionieren mit der Antriebsvariante NO muss die Druckfeder im Ventil eine Kraft $F_v \geq 30 \text{ N}$ aufweisen. Zudem sollte die NO-Variante nur im abgekühlten Zustand vom Ventil demontiert werden.

Schliessmasskompensation

Die Schliessmasskompensation ist mechanisch realisiert. Während des Drehens des Bajonnettrings wird ein Ausgleichsstift im Antrieb freigegeben. Bei der NC-Ausführung wird mittels der eingebauten Feder, mit einer Kraft von Minimum 105 N (AXT211) und 90 N (AXT201) im verriegelten Zustand, auf die Ventilspindel gedrückt. Das Schliessmass wird dadurch zwischen dem Ausgleichsstift und einer Ausgleichshülse eingestellt und durch eine Verzahnung fixiert. Die Verzahnung wird so ausgeführt, dass der Ausgleichsstift automatisch in die nächst unten gelegene Zahnreihe einrastet. Dadurch wird gewährleistet, dass auf den Ventilkegel immer eine Vorspannung ausgeübt wird und das Ventil sicher dicht ist. Ventile können wegen Alterung oder defekter Kegeldichtung undicht werden. In diesem Falle ist der Bajonnettring einfach zu lösen und wieder im Uhrzeigersinn bis zum zweiten Klick zu drehen. Der Antrieb hat das neue Schliessmass aufgenommen und das Ventil ist wieder dicht. Bei NO-Ausführung positioniert sich der Ausgleichsstift kraftlos auf der Ventilspindel.

Schliessmasskompensation bei "stromlos zu"
Bei Verwendung der beigegefügt Standard-Bajonnettmutter kann der Antrieb ein Schliessmass von 8,5 mm bis 13,5 mm kompensieren.

Schliessmasskompensation bei "stromlos auf"
Bei Verwendung der beigegefügt Standard-Bajonnettmutter kann der Antrieb ein Schliessmass von 12,5 mm bis 17,5 mm kompensieren.

Schliessmasskompensation mit erhöhter Bajonnettmutter (Zubehör)
Die erhöhte Bajonnettmutter wird verwendet, wenn der Durchmesser des Bajonnettrings am Antrieb von 42,5 mm die Montage verhindern kann z.B. bei Eckventilen, Ventilen mit Messstutzen oder Fussbodenheizungsverteilern. Das oben erwähnte Standardschliessmass wird erreicht, wenn die erhöhte Bajonnettmutter mit dem N-Einsatz (normal, schwarz) kombiniert ist. Wenn die erhöhte Bajonnettmutter mit dem S-Einsatz (reduziert, weiss) kombiniert ist, so ist das Schliessmass um 5 mm reduziert. Wenn die erhöhte Bajonnettmutter ohne Einsatz mit dem Ventil kombiniert wird, so ist das Schliessmass um 5 mm erhöht.

Schliessmass				
NC (mm)	4,5...9,5	8,5...13,5	8,5...13,5	13,5...18,5
NO (mm)	8,5...13,5	12,5...17,5	12,5...17,5	17,5...22,5
Bajonnettmutter				
	Erhöht	Standard	Erhöht	Erhöht
M30 x 1,5 ¹⁾	Ja, schwarz	Ja, schwarz	Ja, schwarz	Ja, schwarz
M28 x 1,5 ¹⁾	Ja, grau	Ja, grau	Ja, grau	Ja, grau

M30 x 1,0 ¹⁾	Ja, weiss		Ja, weiss	Ja, weiss
N-/S-Einsatz	S (reduziert, weiss)	nicht erforderlich	N (normal, schwarz)	kein Einsatz

1) Gewinde am Ventilhalbs

Stellungsanzeige

Der Deckel dient als grösstmögliche Stellungsanzeige. Diese ist in alle Richtungen klar sichtbar und im Dunkeln spürbar. Bei der Ausführung "stromlos zu" hebt sich der Deckel ab und das graue Hubteil wird sichtbar. Der Deckel steht bei vollem Hub bis zu 5 mm über der Steckeroberkante. Bei der Ausführung "stromlos auf" senkt sich der Deckel, bis dieser mit der Steckeroberkante auf gleicher Höhe ist, Das graue Hubteil ist nicht mehr sichtbar.

Ausführung mit manueller Verstellung

Die Ausführung mit manueller Verstellung ist nur erhältlich in der Ausführung "stromlos zu". Mit dieser Funktion kann das Ventil manuell geöffnet werden. Dazu stehen zwei Positionen zur Verfügung, ca. 2,4 mm und ca. 3,3 mm Hub. Bei Ansteuerung des Antriebes wird dieser nicht automatisch zurückgesetzt. Der Antrieb muss manuell zurückgesetzt werden. Durch Entfernen des Anschlusssteckers kann das Ventil auf geschlossener Stellung gesichert werden.

Diese Funktion ermöglicht es, auch bei einem Stromausfall oder zum Durchspülen und Entlüften der Anlage bei der Inbetriebnahme bei fehlender Netzspannung den Betrieb zu gewährleisten.

Modulares Steckermodul, Typen modifizieren

Der Antrieb erhält seine Typenfunktion durch den Stecker. Das heisst, das Grundgerät bleibt in seiner Grundfunktion unverändert. Dies bietet einige Vorteile. Zum Beispiel kann der Antrieb nach Auslieferung und Gebrauch zu einem späteren Zeitpunkt in ein neues Gerät umgewandelt werden. Dabei muss lediglich der neue Typenstecker auf das Gehäuse Unterteil und allenfalls ein Zusatzteil auf das Hubteil montiert werden. Die Spannungskompatibilität des Steckermoduls mit dem zugehörigen Antrieb muss vor der Montage unbedingt geprüft werden.

Folgende Modifizierungen sind möglich:

- Ausführung 2-Punkt in Ausführung mit Hilfskontakt und umgekehrt
- Ausführung 2-Punkt in Ausführung stetig 0...10 V und umgekehrt, nur bei 24 V Speisespannung.
- Ausführung stetig 0...10 V in Hilfskontakt (Positionsblech muss vorgängig entfernt und durch Schaltnocken ersetzt werden)

Nicht möglich ist die Umstellung der Ausführung mit Hilfskontakt, wegen des Schaltnockens, der nach Montage nicht entfernt werden kann, in stetige Ausführung.

Das Steckermodul kann von Hand durch Drücken (bei ca. 30 N) vom Antrieb ohne Werkzeug demontiert werden.

Projektierungs- und Montagehinweise

Bei der Auswahl der Schaltkontakte und der Netzsicherungen ist der Einschaltstrom des Heizelementes zu berücksichtigen. Damit die angegebenen technischen Daten eingehalten werden, darf der Spannungsverlust durch die elektrischen Leitungen 10% nicht übersteigen.

Der BU-Leiter (hellblau) darf nicht geschaltet werden und muss örtlich mit dem Neutralleiter verbunden werden. Der Regler muss immer den BN-Leiter schalten.

Normen und Richtlinien

Der Ventiltrieb ist normgeprüft, d.h. die nötigen EN-Normen (siehe Tabelle) sind berücksichtigt.

Der Einsatzbereich der Geräte ist massgebend für die richtige Wahl des Anschlusskabels. Kabel vom Typ H03 eignen sich für den Einsatz im Haushalt, wie z.B. Fussbodenheizung/-kühlung. Kabel vom Typ H05 eignen sich für die Anwendungen im Haushalt, in Läden, im Gewerbe und in der Landwirtschaft. Bei der elektrischen Installation sind die geltenden Gebäudeinstallations-Normen zu beachten.

CE-Konformität

	230 V	24 V
Elektr. Sicherheit 2006/95/EG		
Geräte (mit Kabeltyp H03)	EN 60335-1	
Geräte (mit Kabeltyp H05)	EN 60730-1, -2, -14	
EMV-Richtlinie 2004/108/EG	EN 61000-6-1 / EN 61000-6-2 EN 61000-6-3 / EN 61000-6-4	

Zubehör

Hilfskontakt

Mit dem nachrüstbaren Hilfskontakt (Zubehör) kann z.B eine Umwälzpumpe oder ein Wärmezähler geschaltet werden. Der Hilfskontakt schaltet zwischen 35% und 50% Hub ein. Die Leistung dieses Hilfskontaktes beträgt 3 A für ohmsche Belastung und 2 A für induktive Belastung. Die Leistung bei Gleichspannung ist: 4...30 V, 1...100 mA, 1 A, 48 V=.

Die Stromkreise am Hilfskontakt und am Antrieb müssen von derselben Phase kommen. Es dürfen keine 400 V~ am 4 x 0,5 mm² Kabel angeschlossen werden. An diesem Kabel dürfen unterschiedliche Stromkreise wie beispielsweise Kleinspannung und Niederspannung nicht betrieben werden.

Bevor der Stecker montiert wird, muss der Schaltnocken im Antrieb eingeklickt werden. Dieser Schaltnocken kann nicht mehr entfernt werden. Es kann jedoch bei Bedarf nachträglich immer noch ein 2-Punkt-Stecker montiert werden.

Zubehör für Antriebsausführung NC "stromlos zu":

Wenn der Antrieb öffnet, wird der interne Kontakt geschlossen. Falls ein Öffnerkontakt erwünscht ist, so kann das Zubehör Hilfskontakt "stromlos auf" verwendet werden. Der Kontakt öffnet, wenn der Antrieb öffnet.

Zubehör für Antriebsausführung NO "stromlos auf":

Wenn sich der Antrieb absenkt, wird der interne Kontakt geschlossen. Falls ein Öffnerkontakt erwünscht wird, so kann das Zubehör Hilfskontakt "stromlos zu" verwendet werden. Der Kontakt öffnet, wenn sich der Antrieb absenkt.

LED-Anzeige

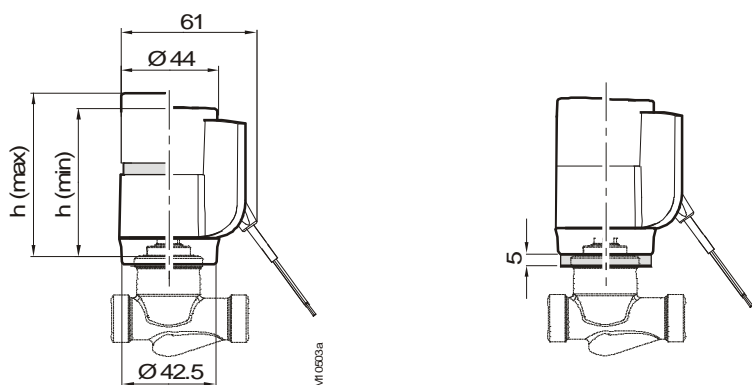
Die blaue LED visualisiert die Ansteuerung des Antrieb da sie synchron mit der 2-Punkt Steuersignal leuchtet. Sie unterstützt bei der Inbetriebnahme und bei der Wartung.

Demontageschutz

Der Demontageschutz besteht aus einer Hülle, die um den Antrieb montiert wird. Wenn diese Hülle geschlossen ist, kann sie nur durch Zerstörung entfernt werden. Der Demontageschutz verhindert die Demontage des Antriebs vom Ventil und das Demontieren des elektrischen Steckers. Die Stellungsanzeige bleibt nach wie vor gut sicht- und tastbar.

Massbild

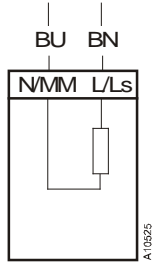
	h (min.)	h (max.)
NC	59	66
NO	59	64
	66,5	73,5



Zubehör
0550390*01

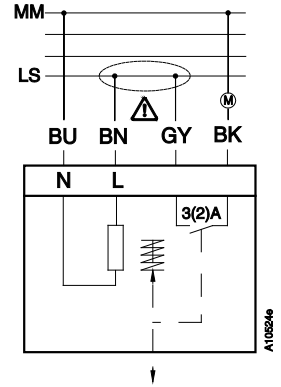
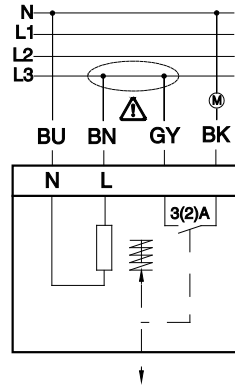
Anschlussplan

AXT201/AXT211



BN	BU	BK	GY
Braun	Blau	Schwarz	Grau
Brown	Blue	Black	Grey
Brun	Bleu	Noir	Gris

Zubehör 0550484***



Zubehör 05501200*2

