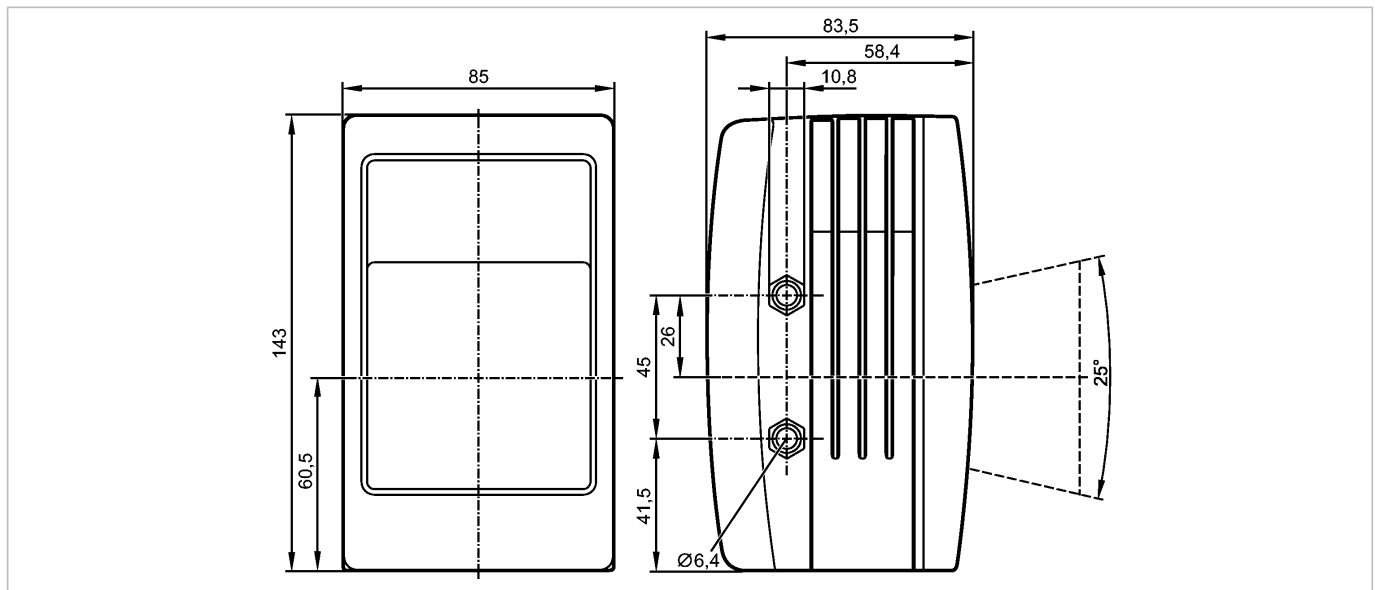


O3M950

O3MIOOKG/GM/70

Objekterkennung



Produktmerkmale

IR-Beleuchtungseinheit

Steckverbindung

Geräteschnittstellen: MCI

Öffnungswinkel 70° x 23° (horizontal x vertikal)

IR-Beleuchtungseinheit zum Betrieb von O3M15x und O3M25x

Elektrische Daten

Betriebsspannung [V]	9...32 DC
Stromaufnahme [A]	< 5
Leistungsaufnahme [W]	< 45
Lichtart	Infrarotlicht 850 nm
Schutzklasse	III

Erfassungsbereich

Bildwiederholffrequenz [Hz]	25 / 33 / 50
Öffnungswinkel [°]	70 x 23

Software / Programmierung

Parametriermöglichkeiten Über PC und O3M15x / O3M25x mit ifmVisionAssistant

Schnittstellen

Prozessschnittstelle MCI

Umgebungsbedingungen

Umgebungstemperatur [°C]	-40...85, bei Bildwiederholffrequenz von 25 Hz
Lagertemperatur [°C]	-40...105
Schutzart	IP 67; IP69K (mit aufgeschraubten Steckverbindern oder Verschlusskappen)

Zulassungen / Prüfungen

EMV	DIN EN 61000-6-4 DIN EN 61000-6-2	industrielle Umgebung industrielle Umgebung
Elektrische Sicherheit	DIN EN 61010-2-201 Elektrischer Schlag; elektrische Versorgung nur über PELV-Stromkreise	
MTTF [Jahre]	38,06	
Photobiologische Sicherheit	Risikogruppe 1 (nach DIN EN 62471)	



O3M950

O3MIOOKG/GM/70

Objekterkennung

Schockfestigkeit	DIN EN 60068-2-27	30 g / 6 ms Dauerschock
Vibrationsfestigkeit	DIN EN 60068-2-6 DIN EN 60068-2-64	10 g / 10...500 Hz Gleitsinus 10...2000 Hz Rauschen

Mechanische Daten

Gehäusewerkstoffe	Aluminiumdruckguss	
Gewicht [kg]	1,27	

Elektrischer Anschluss

Anschluss	M12-Steckverbindung
-----------	---------------------

Anschlussbelegung



M12: Versorgung
 1: GND
 2: 9...32 V
 3: 9...32 V
 4: GND

Bemerkungen

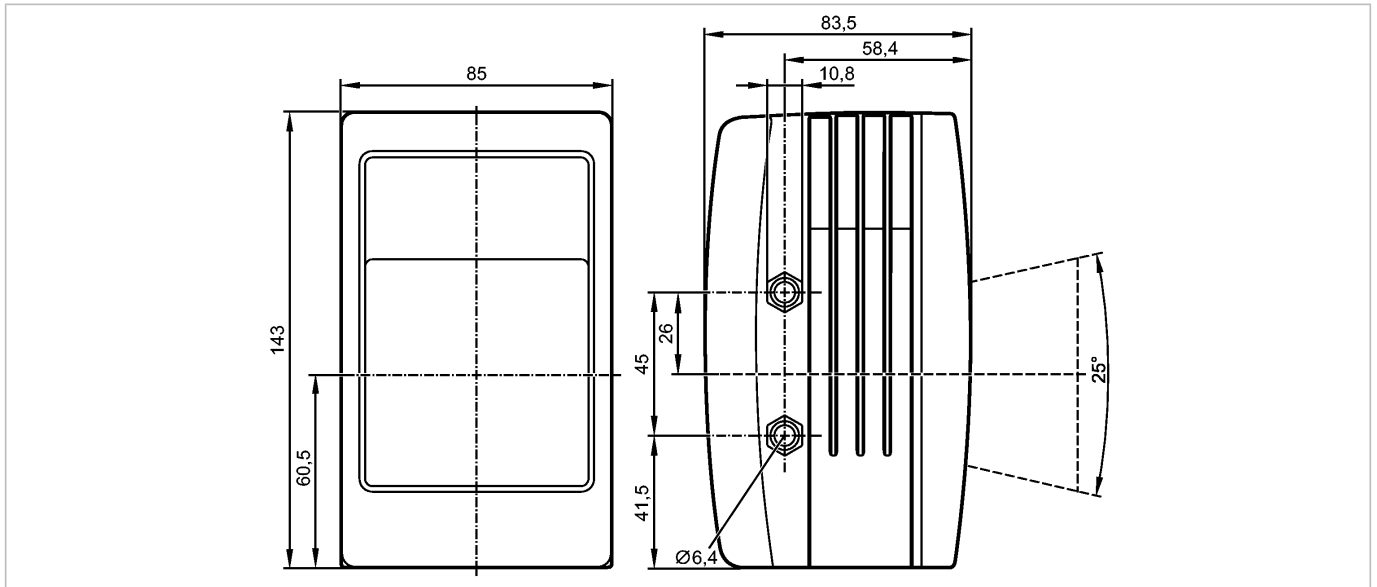
Bemerkungen	Die Beleuchtungseinheit (Bestellnr. O3M950) ist für den Betrieb des Sensors erforderlich. Sensor und Beleuchtungseinheit nur mit original ifm-Kabel verbinden (Bestellnr. E3M121, E3M122 oder E3M123).
-------------	--

Verpackungseinheit [Stück]	1
----------------------------	---

O3M950

O3MIOOKG/GM/70

Object recognition



Product characteristics

IR illumination unit

Connector

Device interfaces: MCI

Angle of aperture 70° x 23° (horizontal x vertical)

IR illumination unit for the operation of O3M15x and O3M25x

Electrical data

Operating voltage [V]	9...32 DC
Current consumption [A]	< 5
Power consumption [W]	< 45
Type of light	Infrared light 850 nm
Protection class	III

Range

Image repetition frequency [Hz]	25 / 33 / 50
Angle of aperture [°]	70 x 23

Software / programming

Parameter setting options	Via PC and O3M15x / O3M25x with ifmVisionAssistant
---------------------------	--

Interfaces

Process interface	MCI
-------------------	-----

Environment

Ambient temperature [°C]	-40...85, with high image repetition frequency of 25Hz
Storage temperature [°C]	-40...105
Protection	IP 67; IP69K (with mounted connectors or protective caps)

Tests / approvals

EMC	DIN EN 61000-6-4 DIN EN 61000-6-2	industrial environments industrial environments
Electrical safety	DIN EN 61010-2-201 Electric shock; electrical supply only via PELV circuits	
MTTF [Years]	38.06	
Photobiological safety	Risk group 1 (to DIN EN 62471)	
Shock resistance	DIN EN 60068-2-27	30 g / 6 ms bump



O3M950

O3MIOOKG/GM/70

Object recognition

Vibration resistance	DIN EN 60068-2-6 DIN EN 60068-2-64	10 g / 10...500 Hz swept sine 10...2000 Hz noise
----------------------	---------------------------------------	---

Mechanical data

Housing materials	diecast aluminium	
Weight [kg]	1.27	

Electrical connection

Connection	M12 connector	
------------	---------------	--

Wiring



- M12: supply
 1: GND
 2: 9...32 V
 3: 9...32 V
 4: GND

Remarks

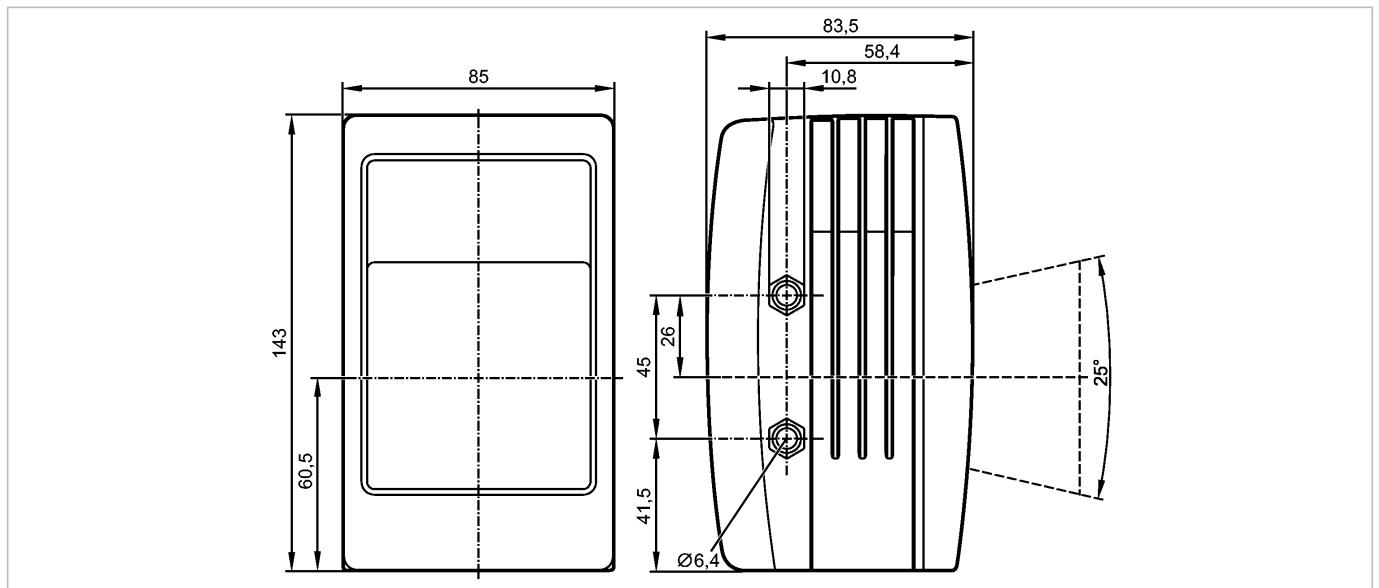
Remarks	The illumination unit (order no. O3M950) is required for the operation of the sensor. Only use original ifm cables to connect sensor and illumination unit (order no. E3M121, E3M122 or E3M123).	
---------	--	--

Pack quantity [piece]	1	
-----------------------	---	--

O3M950

O3MIOOKG/GM/70

Reconnaissance d'objets



Caractéristiques du produit

Unité d'éclairage IR

Raccordement par connecteur

Interfaces de l'appareil : MCI

Angle d'ouverture 70° x 23° (horizontale x verticale)

Unité d'éclairage IR pour le fonctionnement de O3M15x et O3M25x

Données électriques

Tension d'alimentation [V]	9...32 DC
Consommation [A]	< 5
Puissance absorbée [W]	< 45
Type de lumière	lumière infrarouge 850 nm
Classe de protection	III

Portée

Fréquence d'échantillonnage [Hz]	25 / 33 / 50
Angle d'ouverture [°]	70 x 23

Logiciel / programmation

Possibilités de paramétrage via PC et O3M15x / O3M25x avec ifm VisionAssistant

Interfaces

Interface process MCI

Conditions d'utilisation

Température ambiante [°C]	-40...85, en cas de fréquence d'échantillonnage de 25 Hz
Température de stockage [°C]	-40...105
Protection	IP 67; IP69K (avec connecteurs ou bouchons protecteurs vissés)

Tests / Homologations

CEM	DIN EN 61000-6-4 DIN EN 61000-6-2	pour environnements industriels pour environnements industriels
Sécurité électrique	DIN EN 61010-2-201 Choc électrique ; alimentation électrique seulement via circuits TBTP	
MTTF [Années]	38,06	
Sécurité photobiologique	Groupe de risque 1 (selon DIN EN 62471)	



O3M950

O3MIOOKG/GM/70

Reconnaissance d'objets

Tenue aux chocs	DIN EN 60068-2-27	30 g / 6 ms chocs permanents
Tenue aux vibrations	DIN EN 60068-2-6 DIN EN 60068-2-64	10 g / 10...500 Hz balayage sinusoïdale 10...2000 Hz bruits

Données mécaniques

Matières boîtier	aluminium moulé sous pression	
Poids [kg]	1,27	

Raccordement électrique

Raccordement	Connecteur M12
--------------	----------------

Branchement	M12: Alimentation
	1: GND 2: 9...32 V 3: 9...32 V 4: GND

Remarques

Remarques	L'unité d'éclairage (référence O3M950) est nécessaire pour le fonctionnement du capteur. Raccorder le capteur et l'unité d'éclairage uniquement avec un câble ifm d'origine (références E3M121, E3M122 ou E3M123).
-----------	--

Quantité [pièce]	1
------------------	---