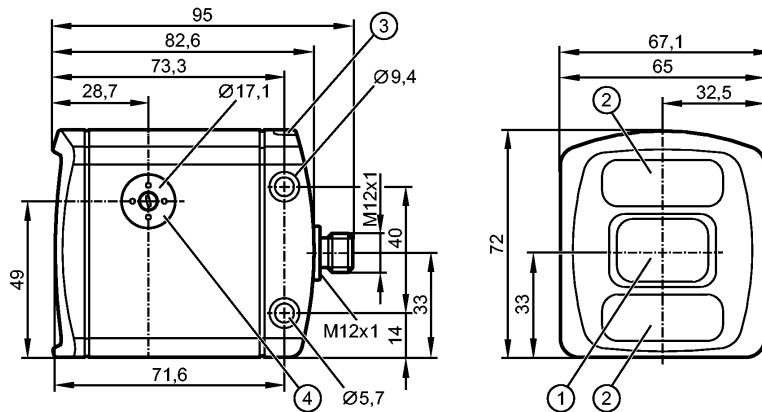


O3D300

O3DIRDKG/E1/GM/T/40

Objekterkennung



- 1: Objektiv
- 2: Beleuchtungseinheit
- 3: LED 2-farbig (gelb/grün)
- 4: Fokuseinsteller



Produktmerkmale

3D Sensor
Steckverbindung
Geräteschnittstellen: Digital Ein-/Ausgang; Analog Ausgang; Ethernet
Öffnungswinkel 40° x 30° (horizontal x vertikal)
Bildaufflösung 176 x 132 Pixel
PMD 3D ToF (Time of Flight) Sensor zur
- Objektvermessung
- Vollständigkeitsüberwachung
- Füllstandsüberwachung
- Abstandsüberwachung
- Volumenüberwachung

Elektrische Daten

Betriebsspannung	[V]	20,4...28,8 DC; nach EN 61131-2
Stromaufnahme	[mA]	< 2400 Spitzenstrom gepulst; typ. Mittelwert 420; max. Mittelwert 1600
Leistungsaufnahme	[W]	10 *)
Schutzklasse		III (PELV)
Sensorart		PMD 3D ToF-Chip

Eingänge

Beschaltung	2 Eingänge (konfigurierbar), 24 V PNP/NPN gem. IEC 61131-2 Typ 3
Trigger	extern; 24 V PNP/NPN gem. IEC 61131-2 Typ 3

Ausgänge

Ausgang	digitale Ausgänge: 3 Ausgänge (konfigurierbar), 24 V PNP/NPN, gem. IEC 61131-2 analoge Ausgänge: 1 Ausgang (konfigurierbar als Strom- oder Spannungsausgang) **)
Strombelastbarkeit je Ausgang	[mA] 100
Spannungsabfall	[V] < 1
Kurzschlusschutz	getaktet
Überlastfest	ja
Analogausgang	
Genauigkeit (vom Endwert)	1 % ***)

O3D300

O3DIRDKG/E1/GM/T/40

Objekterkennung

Auflösung		12 Bit
Stromausgang [mA]		4...20
- Max. Bürde [Ω]		500
- Min. Bürde [Ω]		230
Spannungsausgang [V]		0...10
- Min. Bürde [Ω]		10000

Erfassungsbereich

Arbeitsabstand [mm]		300...10000 ****)
Max. Messbereich [m]		30 *****)
Auflösung Bildpunkte [Pixel]		176 x 132
Öffnungswinkel [°]		40 x 30 *****)
Bildwiederholrate max. [Hz]		25

Software / Programmierung

Parametriermöglichkeiten		Über PC mit ifm Vision Assistant
--------------------------	--	----------------------------------

Schnittstellen

Parametrierschnittstelle		Ethernet TCP/IP: 10Base-T / 100Base-TX
Prozessschnittstelle		Ethernet TCP/IP: 10Base-T / 100Base-TX, Ethernet/IP, PROFINET IO
IP-Adresse		192.168.0.69
Subnetzmaske		255.255.255.000
Gateway IP-Adresse		192.168.0.201

Umgebungsbedingungen

Fremdlichtsicherheit [klx]		8; *****)
Umgebungstemperatur [°C]		-10...50
Lagertemperatur [°C]		-40...85
Schutzart		IP 65 / IP 67

Zulassungen / Prüfungen

EMV		DIN EN 61000-6-4 Störemission / industrielle Umgebung DIN EN 61000-6-2 Störfestigkeit / industrielle Umgebung
MTTF [Jahre]		43,08
Schockfestigkeit		DIN EN 60068-2-27 50 g / (11 ms) nicht wiederholend DIN EN 60068-2-27 40 g / (6 ms) wiederholend
Vibrationsfestigkeit		DIN EN 60068-2-6 2 g / (10...150 Hz) DIN EN 60068-2-64 2,3 g RMS / (10...500 Hz)
Elektrische Sicherheit		DIN EN 61010-2-201 Elektrische Versorgung nur über PELV-Stromkreise
Photobiologische Sicherheit		Infrarot LED (850 nm) Freie Gruppe (nach DIN EN 62471)

Mechanische Daten

Gehäusewerkstoffe		Gehäuse: Aluminiumdruckguss; Frontscheibe: Gorilla Glass; Funktionsanzeige: PA (Polyamid)
Anzugsdrehmoment [Nm]		0,8 (Schutzkappe)
Gewicht [kg]		0,745

Anzeigen / Bedienelemente

Anzeige		Funktionsanzeige 2 LED grün Ethernet Betrieb 2 LED gelb Schaltein-/ausgang 1 Schaltein-/ausgang 2
---------	--	---

O3D300

O3DIRDKG/E1/GM/T/40

Objekterkennung

Elektrischer Anschluss

Anschluss	M12-Steckverbindung
Anschlussbelegung	
	<p>M12: Versorgung und Schaltein-/ausgänge</p> <p>1: U+</p> <p>2: Triggereingang</p> <p>3: GND</p> <p>4: Schaltausgang 1 (digital oder analog)</p> <p>5: Schaltausgang 3 Ready</p> <p>6: Schaltausgang 2 (digital)</p> <p>7: Schalteingang 1</p> <p>8: Schalteingang 2</p>
	<p>M12: Ethernet</p> <p>1: TD +</p> <p>2: RD +</p> <p>3: TD -</p> <p>4: RD -</p>

Sonstige Ausstattung

Interne Beleuchtung	Infrarot LED (850 nm) Unsichtbare Strahlung Licht emittierender Dioden
---------------------	---

Zubehör

Zubehör (mitgeliefert)	Schutzkappen
------------------------	--------------

Bemerkungen

Bemerkungen	<p>*) typischer Wert</p> <p>**) Der Analogausgang kann anstelle des digitalen Schaltausgangs 1 verwendet werden</p> <p>***) Funktionsart Stromausgang (siehe Bedienungsanleitung)</p> <p>****) bei 18% Reflektivität und 200 mm x 200 mm Objektgröße</p> <p>*****) abhängig von Einstellungen und Reflektivität, typisch bis zu 6000 mm</p> <p>*****) nominaler Wert ohne Verzeichnungskorrektur</p> <p>*****) bis 100 klx sind möglich bei verringerter Messgenauigkeit und Reproduzierbarkeit</p>
-------------	---

Verpackungseinheit	[Stück]	1
--------------------	---------	---

Weitere Daten

Bildfeldgröße mit Verzeichnungskorrektur

Messbereich / Abstand [m]	Länge [m]	Breite [m]
0,50	0,26	0,35
1,00	0,52	0,69
2,00	1,04	1,39
3,00	1,56	2,08
4,00	2,08	2,78
5,00	2,61	3,47

Einstellparameter

Parameter	Einstellbereich
Triggermodus	kontinuierlich Prozessschnittstelle positive Flanke negative Flanke

Objektvermessung

O3D300

O3DIRDKG/E1/GM/T/40

Objekterkennung

Genauigkeit bei Objektvermessung

Angaben gültig für
 - quaderförmige Objekte
 - Reflektivität 6...90 %, nicht glänzend
 - minimale Objektgröße 100 x 100 x 100 mm
 - Objekt in Bildmitte
 - Objektgeschwindigkeit < 0,2 m/s

Messbereich / Abstand [m]	Typische Genauigkeit der Messwerte für Objektgröße (Länge, Breite, Höhe) [mm]	Typische Genauigkeit der Messwerte für Objektposition (Koordinaten x,y,z) [mm]	Typische Genauigkeit der Messwerte für Drehwinkel [°]
1,0...3,0	± 10	± 5	± 1

Weitere Daten zur Objektvermessung

Bildwiederholffrequenz [Hz]	1
Arbeitsabstand [m]	0,3...5

Vollständigkeitsüberwachung

Mindesthöhe von Objekten bei Vollständigkeitsüberwachung

	Objektgeschwindigkeit 0...0,2 m/s	Objektgeschwindigkeit > 0,2 m/s
Mindesthöhe (typisch)	25 mm	45 mm

Weitere Daten zur Vollständigkeitsüberwachung

Die Bildwiederholffrequenz wird durch das Verwenden der Ankerfunktion reduziert.	
Bildwiederholffrequenz [Hz]	5
Arbeitsabstand [m]	0,3...5
Maximale Gebindegröße (orthogonale Gebindeanordnung)	64 Objekte

Reproduzierbarkeit bei Füllstands- und Abstandsüberwachung

Gemessen in Bildmitte bei 20°C Umgebungstemperatur.

Die Reproduzierbarkeit kann mit den Filterfunktionen optimiert werden.

Messbereich / Abstand [m]	Typische Reproduzierbarkeit (1 Sigma) der Abstandsmesswerte auf grauen Objekten (18 % Reflektivität) [mm]	Typische Reproduzierbarkeit (1 Sigma) einer ROI (Einstellung "ROI-Mittelwert") von 50x50 Pixel auf grauen Objekten (18 % Reflektivität) [mm]	Typische Genauigkeit (6-90 % Reflektivität) [mm]
0,3...1,0	8	0,3	± 7
1,0...3,0	12	0,4	± 7
3,0...5,0	20	0,7	± 10
5,0...7,0	30	1,0	± 15
7,0...8,0	50	1,7	± 20

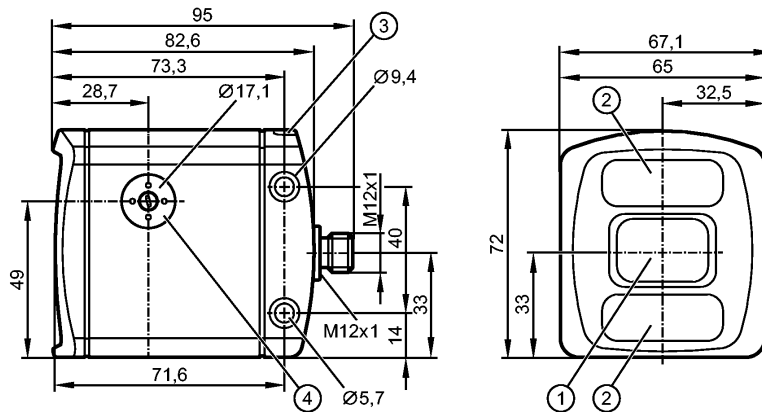
Temperaturdrift

Typ. Temperaturdrift von -10...+50 °C [mm/K]	0,2
--	-----

O3D300

O3DIRDKG/E1/GM/T/40

Object recognition



- 1: lens
- 2: Illumination unit
- 3: LED 2 colours (yellow/green)
- 4: Focus adjustment screw



Product characteristics

3D sensor	
Connector	
Device interfaces: digital input/output; analogue output; Ethernet	
Angle of aperture 40° x 30° (horizontal x vertical)	
Image resolution 176 x 132 pixels	
PMD 3D ToF (Time of Flight) sensor for	
- object dimensioning	
- completeness monitoring	
- level monitoring	
- distance monitoring	
- volume monitoring	

Electrical data

Operating voltage	[V]	20.4...28.8 DC; to EN 61131-2
Current consumption	[mA]	< 2400 peak current pulsed; typ. mean value 420; max. mean value 1600
Power consumption	[W]	10 *)
Protection class		III (PELV)
Type of sensor		PMD 3D ToF chip

Inputs

Circuit		2 inputs (configurable), 24 V PNP/NPN to IEC 61131-2 type 3
Trigger		external; 24 V PNP/NPN to IEC61131-2 type 3

Outputs

Output		digital outputs: 3 (configurable), 24 V PNP/NPN acc. to IEC 61131-2 analogue outputs: 1 output (configurable as current or voltage output **)
Max. current load per output	[mA]	100
Voltage drop	[V]	< 1
Short-circuit protection		pulsed
Overload protection		yes
Analogue output		
Accuracy (of the final value)		1 % ***)



O3D300

O3DIRDKG/E1/GM/T/40

Object recognition

Resolution		12 Bit
current output	[mA]	4...20
- Max. load	[Ω]	500
- Min. load	[Ω]	230
voltage output [V]		0...10
- Min. load [Ω]		10000

Detection range

Operating distance	[mm]	300...10000 ****)
Max. measuring range [m]		30 ****)
Resolution pixels	[pixel]	176 x 132
Angle of aperture	[°]	40 x 30 *****)
Image repetition rate max.	[Hz]	25

Software / programming

Parameter setting options		via PC with ifm Vision Assistant
---------------------------	--	----------------------------------

Interfaces

parameter setting interface		Ethernet TCP/IP: 10BaseT / 100Base-TX
Process interface		Ethernet TCP/IP: 10Base-T / 100Base-TX, Ethernet/IP, PROFINET IO
IP address		192.168.0.69
subnet mask		255.255.255.000
gateway IP address		192.168.0.201

Environment

Immunity to extraneous light	[klx]	8; *****)
Ambient temperature	[°C]	-10...50
Storage temperature	[°C]	-40...85
Protection		IP 65 / IP 67

Tests / approvals

EMC		DIN EN 61000-6-4	radiation of interference / industrial environments
		DIN EN 61000-6-2	noise immunity / industrial environments
MTTF	[Years]		43.08
Shock resistance		DIN EN 60068-2-27	50 g / (11 ms) not repetitive
		DIN EN 60068-2-27	40 g / (6 ms) repetitive
Vibration resistance		DIN EN 60068-2-6	2 g / (10...150 Hz)
		DIN EN 60068-2-64	2.3 g RMS / (10...500 Hz)
Electrical safety		DIN EN 61010-2-201 Electrical supply only via PELV circuits	
Photobiological safety		Infrared LED (850 nm) Exempt group (to DIN EN 62471)	

Mechanical data

Housing materials		housing: diecast aluminium; window: Gorilla Glass; Function display: PA (polyamide)	
Tightening torque	[Nm]	0.8 (Protective cover)	
Weight	[kg]	0.745	

Displays / operating elements

Display		Function display 2 LED green Ethernet Operation 2 LED yellow Switching input/output 1 Switching input/output 2	
---------	--	---	--

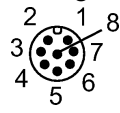
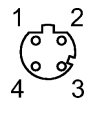
Electrical connection



O3D300

O3DIRDKG/E1/GM/T/40

Object recognition

Connection	M12 connector
Wiring  	M12: Supply and switching inputs/outputs 1: U+ 2: trigger input 3: GND 4: Switching output 1 (digital or analogue) 5: Switching output 3 Ready 6: Switching output 2 (digital) 7: Switching input 1 8: Switching input 2 M12: Ethernet 1: TD + 2: RD + 3: TD - 4: RD -

Other technical data

Integrated lighting	Infrared LED (850 nm) Invisible radiation of light-emitting diodes
---------------------	---

Accessories

Accessories (included)	Protective covers
------------------------	-------------------

Remarks

Remarks	*) typical value **) The analog output may be used instead of digital output 1 ***) function mode current output (see operating instructions) ****) with reflectivity of 18 % and object size of 200 mm x 200 mm *****) depending on settings and reflectivity, typically up to 6000 mm *****) nominal value without lens distortion correction *****) up to 100 klx possible with reduced measuring accuracy and repeatability
---------	---

Pack quantity	[piece]	1
---------------	---------	---

Other data

Field of view size with lens distortion correction

Measuring range / distance [m]	Length [m]	Width [m]
0.50	0.26	0.35
1.00	0.52	0.69
2.00	1.04	1.39
3.00	1.56	2.08
4.00	2.08	2.78
5.00	2.61	3.47

Setting parameters

Parameter	Setting range
Trigger mode	continuous Process interface positive edge negative edge

Dimensioning of the object

Accuracy of dimensioning of the object

Indications valid for



O3D300

O3DIRDKG/E1/GM/T/40

Object recognition

- rectangular objects
- reflectivity 6...90 %, non-shiny
- minimum object size 100 x 100 x 100 mm
- object in centre of the image
- object speed < 0.2 m/s

Measuring range / distance [m]	Typical accuracy of the measured values for object size (length, width, height) [mm]	Typical accuracy of the measured values for object position (coordinates x, y, z) [mm]	Typical accuracy of the measured values for angle of rotation [°]
1.0...3.0	± 10	± 5	± 1

More data for dimensioning of the object

Image repetition frequency [Hz]	1
Operating distance [m]	0.3...5

Completeness monitoring

Minimum height of objects for completeness monitoring

	Object speed 0...0.2 m/s	Object speed > 0.2 m/s
Minimum height (typical)	25 mm	45 mm

More data for completeness monitoring

The image repetition frequency is reduced by using the anchor function.

Image repetition frequency [Hz]	5
Operating distance [m]	0.3...5
Packaging size (orthogonal packaging arrangement)	64 objects

Repeatability with level and distance monitoring

Measured in the centre of the image at an ambient temperature of 20°C .

The repeatability can be optimised with the filter functions.

Measuring range / distance [m]	Typical repeatability (1 Sigma) of the measured distance values on grey objects (18 % reflectivity) [mm]	Typical repeatability (1 sigma) of an ROI (setting "ROI average value") of 50x50 pixels on grey objects (18 % reflectivity) [mm]	Typical accuracy (6-90 % reflectivity) [mm]
0.3...1.0	8	0.3	± 7
1.0...3.0	12	0.4	± 7
3.0...5.0	20	0.7	± 10
5.0...7.0	30	1.0	± 15
7.0...8.0	50	1.7	± 20

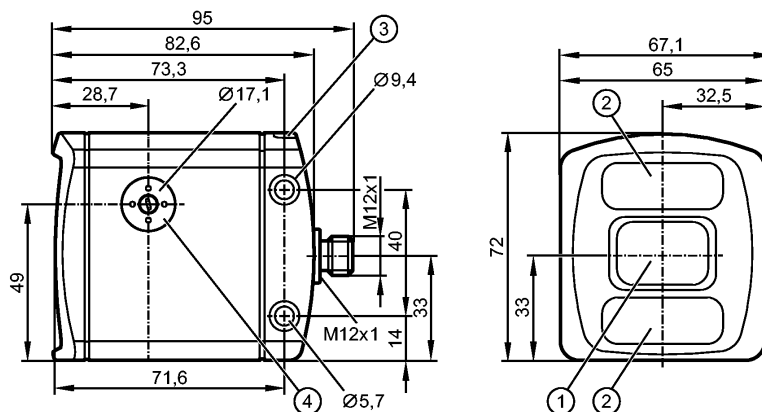
Temperature drift

Typ. temperature drift of -10...+50 °C [mm/K]	0.2
---	-----

O3D300

O3DIRDKG/E1/GM/T/40

Reconnaissance d'objets



- 1: objectif
- 2: Unité d'éclairage
- 3: LED 2 couleurs (jaune/verte)
- 4: réglage de la focale



Caractéristiques du produit

Détecteur 3D

Raccordement par connecteur

Interfaces de l'appareil : entrée/sortie TOR ; sortie analogique ; Ethernet

angle d'ouverture 40° x 30° (horizontal x vertical)

Résolution image 176 x 132 pixels

Détecteur PMD 3D ToF (Time of Flight) pour le

- dimensionnement d'objets
- contrôle de complétude
- contrôle de niveau
- contrôle de distance
- contrôle de volume

Données électriques

Tension d'alimentation	[V]	20,4...28,8 DC; selon EN 61131-2
Consommation	[mA]	< 2400 courant de pointe pulsé ; valeur moyenne type 420 ; valeur moyenne maximum 1600
Puissance absorbée	[W]	10 *)
Classe de protection		III (PELV)
Type de capteur		puce PMD 3D ToF

Entrées

Technologie	2 entrées (à configurer), 24 V PNP/NPN selon CEI 61131-2 type 3
Trigger	externe; 24 V PNP/NPN selon CEI61131-2 type 3

Sorties

Sortie	sorties TOR : 3 sorties (à configurer), 24 V PNP/NPN, selon CEI 61131-2 sorties analogiques : 1 sortie (à configurer comme sortie courant ou sortie tension)**)	
Courant max. par sortie	[mA]	100
Chute de tension	[V]	< 1
Protection courts-circuits		pulsé
Protection surcharges		oui
Sortie analogique		
Précision (de la valeur finale)		1 % ***)


O3D300

O3DIRDKG/E1/GM/T/40

Reconnaissance d'objets

Résolution		12 Bit
sortie courant	[mA]	4...20
- Charge maxi	[Ω]	500
- Charge mini	[Ω]	230
sortie tension [V]		0...10
- Charge mini [Ω]		10000

Portée

Portée de travail	[mm]	300...10000 ****)
Etendue de mesure max. [m]		30 ****)
Résolution pixels	[pixels]	176 x 132
Angle d'ouverture	[°]	40 x 30 *****)
Taux d'échantillonnage des images max.	[Hz]	25

Logiciel / programmation

Possibilités de paramétrage		via le PC avec ifm Vision Assistant
-----------------------------	--	-------------------------------------

Interfaces

Interface de paramétrage		Ethernet TCP/IP : 10BaseT / 100Base-TX
Interface process		Ethernet TCP/IP: 10Base-T / 100Base-TX, Ethernet/IP, PROFINET IO
Adresse IP		192.168.0.69
Masque subnet		255.255.255.000
adresse IP passerelle		192.168.0.201

Conditions d'utilisation

Protection lumière extérieure	[klx]	8; *****)
Température ambiante	[°C]	-10...50
Température de stockage	[°C]	-40...85
Protection		IP 65 / IP 67

Tests / Homologations

CEM		émission / pour environnements industriels immunité aux parasites / pour environnements industriels
		DIN EN 61000-6-4
		DIN EN 61000-6-2
MTTF	[Années]	43,08
Tenue aux chocs		DIN EN 60068-2-27 50 g / (11 ms) non répétitifs DIN EN 60068-2-27 40 g / (6 ms) répétitifs
Tenue aux vibrations		DIN EN 60068-2-6 2 g / (10...150 Hz) DIN EN 60068-2-64 2,3 g RMS / (10...500 Hz)
Sécurité électrique		DIN EN 61010-2-201 Alimentation électrique seulement via circuits TBTP
Sécurité photobiologique		LED infrarouge (850 nm) groupe sans risque (selon DIN EN 62471)

Données mécaniques

Matières boîtier		boîtier: aluminium moulé sous pression; panneau avant : Gorilla Glass; Indication de fonction: PA (polyamide)
Couple de serrage	[Nm]	0,8 (Capuchon protecteur)
Poids	[kg]	0,745

Afficheurs / éléments de service

Indication		Indication de fonction 2 LED vert Ethernet Disponibilité
------------	--	--

O3D300

O3DIRDKG/E1/GM/T/40

Reconnaissance d'objets

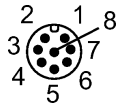
2 LED jaune Entrée/sortie de commutation 1
Entrée/sortie de commutation 2

Raccordement électrique

Raccordement

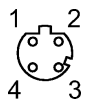
Connecteur M12

Branchement



M12: Alimentation et entrées/sorties de commutation

- 1: U+
- 2: entrée trigger
- 3: GND
- 4: Sortie de commutation 1 (digital oder analog)
- 5: Sortie de commutation 3 Ready
- 6: Sortie de commutation 2 (digital)
- 7: entrée de commutation 1
- 8: entrée de commutation 2



M12: Ethernet

- 1: TD +
- 2: RD +
- 3: TD -
- 4: RD -

Autres données techniques

Eclairage interne

LED infrarouge (850 nm)
Rayonnement invisible de diodes électroluminescentes

Accessoires

Accessoires (fournis)

Capuchons protecteurs

Remarques

Remarques

- *) valeur typique
- ***) La sortie analogique peut être utilisée au lieu de la sortie de commutation TOR 1
- ****) mode de fonctionnement sortie courant (voir notice d'utilisation)
- *****) avec une réflectivité de 18 % et une taille d'objet de 200 mm x 200 mm
- *****) selon les réglages et la réflectivité, typiquement jusqu'à 6000 mm
- ******) valeur nominale sans correction de distorsion
- ******) jusqu'à 100 klx possible avec une précision de mesure réduite et un bruit augmenté

Quantité

[pièce]

1

Données supplémentaires

Taille du champ de vue

Etendue de mesure / distance [m]	Longueur [m]	Largeur [m]
0,50	0,26	0,35
1,00	0,52	0,69
2,00	1,04	1,39
3,00	1,56	2,08
4,00	2,08	2,78
5,00	2,61	3,47

Paramètres de réglage

Paramètre	Plage de réglage
-----------	------------------



O3D300

O3DIRDKG/E1/GM/T/40

Reconnaissance d'objets

Mode trigger	continue Interface process front positif Front négatif
--------------	---

Dimensionnement d'objets

Précision pour le dimensionnement d'objets

- Indications valables pour
- objets parallélépipédiques
 - réflectivité de 6...90 %, non brillant
 - taille minimum de l'objet 100 x 100 x 100 mm
 - objet dans le milieu de l'image
 - vitesse de l'objet < 0,2 m/s

Etendue de mesure / distance [m]	Précision typique des valeurs mesurées pour la taille de l'objet (longueur, largeur, hauteur) [mm]	Précision typique des valeurs mesurées pour la position de l'objet (coordonnées x, y, z) [mm]	Précision typique des valeurs mesurées pour l'angle de rotation [°]
1,0...3,0	± 10	± 5	± 1

Données supplémentaires pour le dimensionnement de l'objet

Fréquence d'échantillonnage [Hz]	1
Portée de travail [m]	0,3...5

Contrôle de complétude

Hauteur minimum d'objets pour le contrôle de complétude

	Vitesse de l'objet 0...0,2 m/s	Vitesse de l'objet > 0,2 m/s
Hauteur minimum (typique)	25 mm	45 mm

Données supplémentaires pour le contrôle de complétude

La fréquence d'échantillonnage est réduite par l'emploi de la fonction d'ancrage.

Fréquence d'échantillonnage [Hz]	5
Portée de travail [m]	0,3...5
Groupement d'objets (disposition orthogonal des objets)	64 objets

Répétabilité avec surveillance de niveau et contrôle de distance

Mesurée au milieu de l'image à une température ambiante de 20 °C.

Les fonctions filtres permettent une optimisation de la répétabilité.

Etendue de mesure / distance [m]	Répétabilité typique (1 sigma) des valeurs mesurées de distance sur des objets gris (18 % réflectivité) [mm]	Répétabilité typique (1 sigma) d'une zone de recherche (réglage "valeur moyenne ROI") de 50x50 pixels sur des objets gris (réflectivité de 18 %) [mm]	Exactitude typique (réflectivité de 6-90 %) [mm]
0,3...1,0	8	0,3	± 7
1,0...3,0	12	0,4	± 7
3,0...5,0	20	0,7	± 10
5,0...7,0	30	1,0	± 15
7,0...8,0	50	1,7	± 20

Evolution de la température

Dérive de la température typ. de -10...+50 °C [mm/K]	0,2
--	-----



O3D300

O3DIRDKG/E1/GM/T/40

Reconnaissance d'objets