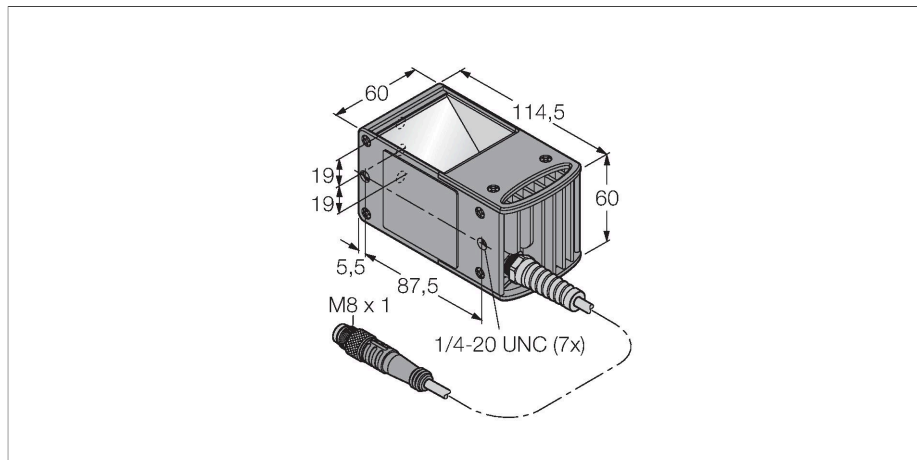


# LEDRO50M-D

## Bildverarbeitung – Axiale Beleuchtung



### Merkmale

- Axiale Beleuchtung
- Schutzklasse: IP40
- Farbe: Rot
- Spannungsversorgung: 24 VDC
- Pigtail M8x1, 0,6m

### Anschlussbild



### Technische Daten

Typ	LEDRO50M-D
Ident-No.	3078310
<b>Signal- und Anzeigedaten</b>	
Einsatzzweck	Bildverarbeitung
Funktion	Flächenleuchte
Lichtart	Rot
Wellenlänge	620...630 nm
LED-Lebensdauer (L70)	20000 h
Merkmale Farbe 1	Rot
<b>Elektrische Daten</b>	
Betriebsspannung	24 VDC
DC Bemessungsbetriebsstrom	≤ 125 mA
Max. Stromaufnahme pro Farbe	125 mA
<b>Mechanische Daten</b>	
Bauform	Quader
Abmessungen	147.8 x 59.8 x 59.3 mm
Gehäusewerkstoff	Metall, AL eloxiert
Fensterwerkstoff	Acryl, klar
Elektrischer Anschluss	Kabel mit Steckverbinder, M8 x 1, 0.6 m, PVC
Aderzahl	3
Umgebungstemperatur	0...+50 °C
Schutzart	IP40
<b>Tests/Zulassungen</b>	
Zulassungen	CE, cULus listed

### Funktionsprinzip

Gleichgerichtete Ausleuchtung im selben Strahlengang wie die Kamera.