



ISOLATORI

Caratteristiche generali:

- Isolatori esagonali;
- Materiale: resina poliestere (BMC + 20% fibra vetro);
- Materiale privo di alogeni;
- Materiale con grado di autoestinguenza UL94-V0;
- Colore: rosso;
- Inserti filettati in acciaio zincato su entrambi i lati;
- Temperatura operativa: -20°C / + 120°C;

Immagine del prodotto / *Product image*

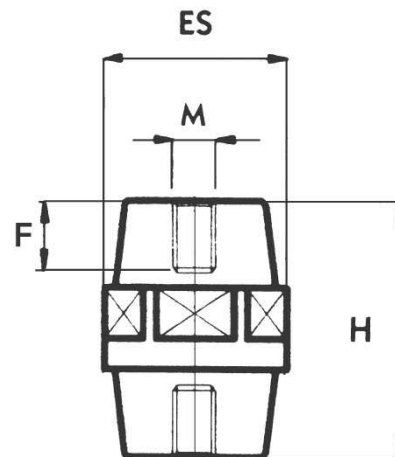


INSULATORS

General information:

- *Hexagonal insulators;*
- *Material: polyester resin (BMC + 20% fiber glass);*
- *Halogen free material;*
- *Material with UL94-V0 self extinguishing degree;*
- *Colour: red;*
- *Zinc plated steel threaded inserts on both sides;*
- *Working temperature: -20°C / + 120°C;*

Disegno / *Drawing:*



Pagine totali del documento: 3

Ultimo aggiornamento: 17 gennaio 2019

Document total pages: 3

Last update: 17th January 2019



codice IW IW code	tipo type	dimensioni (mm) dimensions (mm)				caratt. meccaniche - mechanical charact.			caratt. elettriche - electrical charact.		conf. pack
		H	M	ES	F	TR	FL	TO	VOLT	FV	
0980012	ID 012	12	3	8	3,5	100	20	0,6	250	8	200
0980013	ID 013	12	4	8	3,5	100	20	0,6	250	8	100
0980017 (1)	ID 017	15	4	14	4,5	300	60	3	250	8	100
0980018 (1)	ID 018	15	5	14	4,5	300	60	4	250	8	100
0980016 (1)	ID 016	16	4	14	4,5	300	60	3	250	8	100
0980020	ID 020	20	4	17	5	350	80	3	400	15	100
0980120	ID 120	20	5	17	5	350	80	4	400	15	100
0980220	ID 220	20	6	17	5	350	80	8	400	15	100
0980025	ID 025	25	4	19	8	400	220	3	600	25	50
0980125	ID 125	25	5	19	8	400	220	6	600	25	50
0980225	ID 225	25	6	19	8	400	220	10	600	25	50
0980325	ID 325	25	8	19	8	400	220	10	600	25	50
0980030	ID 030	30	6	30	9	900	450	10	750	30	50
0980130	ID 130	30	8	30	9	900	450	25	750	30	50
0980230	ID 230	30	10	30	9	900	450	50	750	30	50
0980330	ID 330	30	12	30	9	900	450	87	750	30	50
0980035	ID 035	35	6	32	11	1100	500	10	750	40	50
0980135	ID 135	35	8	32	11	1100	500	25	750	40	50
0980235	ID 235	35	10	32	11	1100	500	50	750	40	50
0980335	ID 335	35	12	32	11	1100	500	87	750	40	50
0980036	ID 036	36	6	41	11	1400	650	10	1000	40	50
0980137	ID 137	36	8	41	11	1400	650	25	1000	40	50
0980336	ID 336	36	10	41	11	1400	650	50	1000	40	50
0980436	ID 436	36	12	41	11	1400	650	87	1000	40	50
0980041	ID 041	40	6	32	15	1100	500	10	1000	40	25
0980040	ID 040	40	8	32	15	1100	500	25	1000	40	25
0980140	ID 140	40	10	32	15	1100	500	50	1000	40	25
0980240	ID 240	40	12	32	15	1100	500	87	1000	40	25
0980042	ID 042	40	6	46	15	1300	700	10	1000	40	25
0980142	ID 142	40	8	46	15	1300	700	25	1000	40	25
0980242	ID 242	40	10	46	15	1300	700	50	1000	40	25
0980342	ID 342	40	12	46	15	1300	700	87	1000	40	25
0980044 (1)	ID 044	45	6	41	15	1400	740	10	1000	40	25
0980045 (1)	ID 045	45	8	41	15	1400	740	25	1000	40	25
0980145 (1)	ID 145	45	10	41	15	1400	740	50	1000	40	25
0980345 (1)	ID 345	45	12	41	15	1400	740	87	1000	40	25
0980046	ID 046	45	8	46	15	1500	750	10	1000	40	25
0980146	ID 146	45	10	46	15	1500	750	25	1000	40	25
0980245	ID 245	45	12	46	15	1500	750	50	1000	40	25

(1) Forma ottagonale / *Octagonal shape*

TR = Carico di rottura a trazione (daN) / *Tensile strenght (daN)*

FL = Carico di rottura a flessione (daN) / *Cantilever strenght (daN)*

TO = Max coppia serraggio inserto (Nm) / *Max twisting strenght (Nm)*

VOLT = Tensione nominale AC/DC (V) / *Operating voltage AC/DC (V)*

FV = Tensione di scarica (kV) / *Flashover voltage (kV)*



codice IW IW code	tipo type	dimensioni (mm) dimensions (mm)				caratt. meccaniche - mechanical charact.			caratt. elettriche - electrical charact.		conf. pack
		H	M	ES	F	TR	FL	TO	VOLT	FV	
0980050	ID 050	50	6	36	15	1300	650	10	1500	50	25
0980350	ID 350	50	8	36	15	1300	650	25	1500	50	25
0980450	ID 450	50	10	36	15	1300	650	50	1500	50	25
0980452	ID 452	50	12	36	15	1300	650	87	1500	50	25
0980150	ID 150	50	8	50	15	1500	750	25	1500	50	10
0980250	ID 250	50	10	50	15	1500	750	50	1500	50	10
0980550	ID 550	50	12	50	15	1500	750	87	1500	50	10
0980055	ID 055	55	8	55	15	1600	780	25	1500	50	10
0980155	ID 155	55	10	55	15	1600	780	50	1500	50	10
0980255	ID 255	55	12	55	15	1600	780	87	1500	50	10
0980060	ID 060	60	8	55	15	2000	800	25	1500	50	10
0980160	ID 160	60	10	55	15	2000	800	50	1500	50	10
0980260	ID 260	60	12	55	15	2000	800	87	1500	50	10
0980163	ID 163	63	8	41	15	1600	700	25	1500	50	10
0980263	ID 263	63	10	41	15	1600	700	50	1500	50	10
0980363	ID 363	63	12	41	15	1600	700	87	1500	50	10
0980065	ID 065	65	8	56	15	2000	800	25	2000	50	10
0980165	ID 165	65	10	56	15	2000	800	50	2000	50	10
0980265	ID 265	65	12	56	15	2000	800	87	2000	50	10
0980270	ID 270	70	10	65	25	3000	1200	50	2000	50	5
0980070	ID 070	70	12	65	25	3000	1200	87	2000	50	5
0980170	ID 170	70	16	65	25	3000	1200	210	2000	50	5
0980076	ID 076	75	8	50	15	1800	730	25	2000	50	5
0980175	ID 175	75	10	50	25	1800	730	50	2000	50	5
0980276	ID 276	75	12	50	25	1800	730	87	2000	50	5
0980376	ID 376	75	16	50	25	1800	730	210	2000	50	5
0980075 (1)	ID 075	75	8	65	15	3000	1200	25	2000	50	5
0980176 (1)	ID 176	75	10	65	25	3000	1200	50	2000	50	5
0980275 (1)	ID 275	75	12	65	25	3000	1200	87	2000	50	5
0980375 (1)	ID 375	75	16	65	25	3000	1200	210	2000	50	5
0980082	ID 082	80	10	65	25	3500	1300	50	3600	50	5
0980080	ID 080	80	12	65	25	3500	1300	87	3600	50	5
0980180	ID 180	80	16	65	25	3500	1300	210	3600	50	5
0980100 (1)	ID 100	100	10	65	25	4000	1300	50	3600	50	5
0980200 (1)	ID 200	100	12	65	25	4000	1300	87	3600	50	5
0980300 (1)	ID 300	100	16	65	25	4000	1300	210	3600	50	5

(1) Forma ottagonale / *Octagonal shape*

TR = Carico di rottura a trazione (daN) / *Tensile strenght (daN)*

FL = Carico di rottura a flessione (daN) / *Cantilever strenght (daN)*

TO = Max coppia serraggio inserto (Nm) / *Max twisting strenght (Nm)*

VOLT = Tensione nominale AC/DC (V) / *Operating voltage AC/DC (V)*

FV = Tensione di scarica (kV) / *Flashover voltage (kV)*