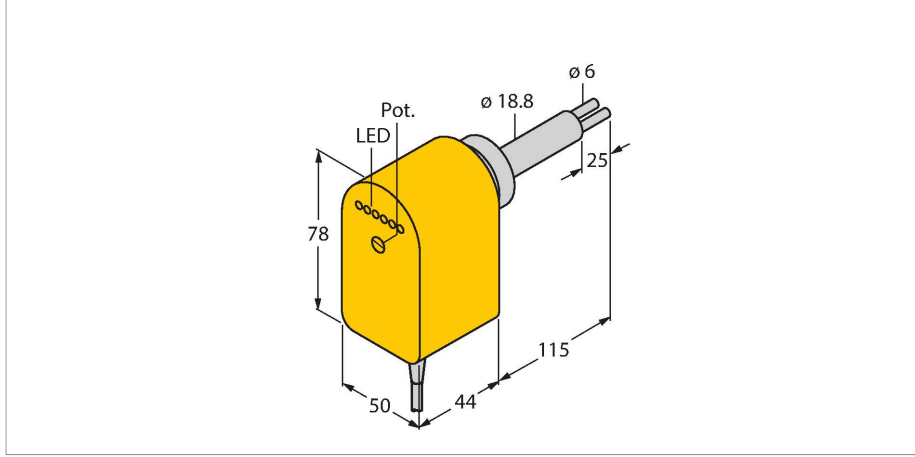


# FCS-HA2P-VRX/24VDC/AL115 6M

## Akış sensörü – Entegre işlemcisi bulunan daldırma tipi sensör



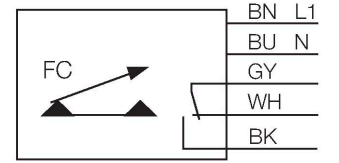
### Teknik Veriler

Tanit. no.	6870725
Tip	FCS-HA2P-VRX/24VDC/AL115 6M
Montaj koşulları	Daldırma sensörü
Air Operating Range	0.5...30 m/sn
Bekleme süresi	10...60 sn
Açma süresi	2...30 sn
Kapatma süresi	5...30 sn
Sıcaklık gradyanı	≤ 20 K/dk
Ortam sıcaklığı	-20...+80 °C
<b>Elektrik verileri</b>	
Çalışma voltajı	19.2...28.8 VDC
Akım tüketimi	≤ 80 mA
Çıkış işlevi	Röle çıkışı, Tamamlayıcı kontak
Nominal çalışma akımı	4 A
Kısa devre koruması	hayır
AC anahtarlama voltajı	250 VAC
DC anahtarlama voltajı	60 VDC
Maks. AC anahtarlama kapasitesi	1000 VA
Maks. DC anahtarlama kapasitesi	60 W
IP Derecesi	IP68
<b>Mekanik veriler</b>	
Tasarım	Daldırma
Gövde malzemesi	Plastik, PBT-GF30-V0
Sensor material	paslanmaz çelik, 1.4305 (AISI 303)
Gövde somunu maks. sıkma torqu	30 Nm
Elektriksel bağlantı	Kablolar
Kablo uzunluğu	6 m

### Özellikler

- Gaz ortam için sensör
- Kalorimetrik prensip
- Potansiyometre ile ayarlamalar
- Sensör uzunluğu 115 mm
- 5 kablolu DC, 19,2...28,8 VDC
- Değiştirme kontağı, röle çıkışı
- Kablo cihazı

### Kablo bağlantı şeması



### İşlevsel prensip

Gömme tip akış sensörlerimiz, termodinamik prensibine göre çalışır. Ölçüm probu, akış ortamına karşın birkaç °C ısıtılır. Sıvı probun üzerinden geçerken, probda üretilen ısı yayılır. Ortaya çıkan sıcaklık ölçülür ve ortam sıcaklığıyla karşılaştırılır. Her bir ortamın akış durumu, ölçülen sıcaklık farkından türetilir. TURCK'un aşınmaz akış sensörleri, gaz ve sıvı ortam akışını güvenilir bir şekilde izler.

## Teknik Veriler

Çekirdek kesit alan	5 x 0.5 mm <sup>2</sup>
Basınç dayanımı	3 bar
İşlem bağlantısı	G 1 inç dişi diş, DIN 3852
Anahtarlama durumu	LED zinciri, yeşil / sarı / kırmızı
Flow state display	LED zinciri
Indication: Drop below setpoint	LED Kırmızı
Indication: Setpoint reached	LED Sarı
Indication: Setpoint exceeded	4 x LED Yeşil