

A44 W0...W2: Motorantrieb

Ihr Vorteil für mehr Energieeffizienz

Elektrische Abschaltung in Endposition zur Energieeinsparung

Eigenschaften

- Betätigung von Stellgeräten wie Luftklappen, Schiebern, Drosselklappen usw. für Regler mit schaltendem Ausgang (3-Punkt)
- Synchronmotor mit Endschalter
- Wartungsfreies Getriebe
- Steuerung des zu betätigenden Stellgerätes in jede beliebige Zwischenstellung
- Kabelverschraubung M20 × 1,5
- Kurbel für Handverstellung



A44W*F0**



Technische Daten

Elektrische Versorgung		
Speisespannung 230 V~		±15%, 50...60 Hz
Speisespannung 24 V~		±20%, 50...60 Hz
Kenngrößen		
Drehwinkel ¹⁾		90°
Umgebungsbedingungen		
Zul. Umgebungstemperatur ²⁾		-20...60 °C
Zul. Umgebungfeuchte		5...95% rF
Lager- und Transporttemperatur		-30...70 °C
Konstruktiver Aufbau		
Schraubklemmen		Für elektrische Leitungen bis 1,5 mm ²
Gehäusematerial		Leichtmetallguss, Haube aus schwer entflammbarem Kunststoff
Normen, Richtlinien		
Schutzart ³⁾		IP 43 (EN 60529)
CE-Konformität nach		
EMV-Richtlinie		für 230 V
EMV-Richtlinie 2004/108/EG		EN 61000-6-1, EN 61000-6-2 EN 61000-6-3, EN 61000-6-4

Typenübersicht

i Zul. Klappenfläche: Die empfohlene zul. Klappenfläche gilt für gleichschenklige, leichtgängige Luftklappen

Typ	A44W0F001	A44W0F020	A44W1F001	A44W1F020	A44W2F001	A44W2F020
Drehmoment (Nm)	25	25	30	30	30	30
Haltemoment (Nm)	22	22	30	30	30	30
Laufzeit für 90° (s)	30	30	60	60	120	120
Zul. Klappenfläche (m ²)	8	8	10	10	10	10
Leistungsaufnahme bei 60 Hz	10,4 W	10,4 W	10,4 W	10,4 W	4,8 W	4,8 W
Leistungsaufnahme bei 50 Hz	9,2 W	9,2 W	9,2 W	9,2 W	3,8 W	3,8 W

¹⁾ Drehwinkel der Endwelle min. 30° und max. 320° mittels Schaltnocken einstellbar (Startpunkt beliebig). Wenn ein Potentiometer eingebaut ist: Potentiometer-Drehwinkel beachten

²⁾ Bei Temperaturen unter 0 °C Heizwiderstand verwenden (Zubehör)

³⁾ Schutzart IP 43 nur zusammen mit Kabelverschraubung M20 × 1,5. Schutzart IP 55 mit Stahl- oder Alu-Abdeckhaube (Zubehör) und Kabelverschraubung M20 × 1,5






Typ	A44W0F001	A44W0F020	A44W1F001	A44W1F020	A44W2F001	A44W2F020
Spannung	230 V~	24 V~	230 V~	24 V~	230 V~	24 V~
Gewicht (kg)	2,5	2,5	2,5	2,5	2,2	2,2

Zubehör

- i** *Potentiometer mit starrer Kupplung: Für gewisse TÜV-geprüfte Brennerregelungen vorgeschrieben*
- i** *Steckbare Hilfsumschaltkontakte: Der Schaltnocken 180° EIN oder 180° AUS kann beliebig im gesamten Drehwinkel (360°) positioniert werden*

Typ	Beschreibung
0188614000	Befestigungswinkel für Wandmontage
0274605000	Winkelkugelgelenk für Klemmhebel mit Mutter M10
0294967000	Lagerzapfen für Klemmhebel
UNG_0370205001	Heizwiderstand 5 W, 230 V~
0370205002	Heizwiderstand 5 W, 24 V~
0370396000	3 steckbare Hilfsumschaltkontakte, 10(2) A 250 V~
0370479000	Stahlhaube + Handverstellung, Hammerschlag RAL 1020
0370486000	Klemmhebel kompl. (inkl. Vierkantnabe)
0370493000	2 Hilfskontakte Min. Belastung: 100 mA, 24 V~
0370628000	Adapterplatte inkl. 4 M6 Senkkopfschrauben für Austausch A33 W. zu A44 W.
0370638000	Gerades Kugelgelenk für Klemmhebel mit Mutter M10
0370715001	Abdeckhaube aus Aludruckguss mit Gummidichtung, Schutzart IP 55
0371290001	Abdeckhaube schwarz aus Aludruckguss mit Anzeigefenster, Gummidichtung, Stellungsanzeige und Skala, Schutzart IP 55
0372460001	Kabelverschraubung (Kunststoff M20 × 1,5) inkl. Gegenmutter und Dichtung
0370640001	Potentiometer 2000 Ω, 1,0 W mit Rutschkupplung
0370640002	Potentiometer 130 Ω, 1,0 W mit Rutschkupplung
0370640006	Potentiometer 1000 Ω, 1,0 W mit Rutschkupplung
0370641001	Doppelpotentiometer 130/2000 Ω, 1,0 W mit Rutschkupplung
0370641002	Doppelpotentiometer 2000/2000 Ω, 1,0 W mit Rutschkupplung
0370641006	Doppelpotentiometer 130/140 Ω, 1,0 W mit Rutschkupplung
0370644001	Drehwinkel-Rädersatz 90° oder 180°, mit Kupplung
0370644002	Drehwinkel-Rädersatz 120° oder 150°, mit Kupplung
0370645006	Potentiometer 1000 Ω, 1,0 W mit starrer Kupplung
0370645007	Potentiometer 5000 Ω, 1,0 W mit starrer Kupplung
0370646001	Drehwinkel-Rädersatz 90°, ohne Kupplung
0370646002	Drehwinkel-Rädersatz 120°, ohne Kupplung

-  0370396000: (3 Hilfskontakte) Min. Belastung: 100 mA, 24 V~
-  0370479000: (Stahlhaube + Handverstellung) olivgelb, Hammerschlag RAL 1020
-  0370493000: (2 Hilfskontakte) Min. Belastung: 100 mA, 24 V~

Funktionsbeschreibung

Das zu betätigende Stellglied kann durch Schliessen des Stromkreises über die Klemmen 1-2, bzw. 1-3 in jede beliebige Zwischenstellung gesteuert werden. Die Endwelle dreht sich im Gegenuhrzeigersinn (Ansicht vom Antrieb auf die Endwelle), wenn die Spannung auf Klemme 2 liegt. Der reversierbare Synchronmotor wird in den Endstellungen durch Endschalter abgeschaltet, die Selbsthemmung wird dann durch eine eingebaute Magnetbremse garantiert. Bei Verwendung der Handkurbel wird der Nulleiter des Motors mittels eines Schalters unterbrochen.

Bestimmungsgemässe Verwendung

Dieses Produkt ist nur für den vom Hersteller vorgesehenen Verwendungszweck bestimmt, der in dem Abschnitt «Funktionsbeschreibung» beschrieben ist. Hierzu zählt auch die Beachtung aller zugehörigen Produktschriften. Änderungen oder Umbauten sind nicht zulässig.

Projektierungs- und Montagehinweise

Die max. innere Bestückung des Antriebs beträgt: 2 Endumschalter (Standard), 5 Hilfsumschaltkontakte und 1 Doppelpotentiometer oder 1 Heizwiderstand.

Der Drehwinkel der Endwelle ist min. 30° und max. 320° stufenlos mittels Schaltnocken einstellbar. Wenn ein Potentiometer eingebaut ist, dann ist der zugehörige Drehwinkel der Endwelle vom gewählten Drehwinkel-Rädersatz abhängig und bei der Einstellung der Endschalter zu berücksichtigen. Die Einstellung des End- und Hilfsumschaltkontaktes erfolgt zentral am Schalterm, welcher direkt mechanisch mit der Endwelle verbunden ist.

Die Anschlussklemmen für die Hilfsfunktionen befinden sich direkt an den entsprechenden End- und Hilfsschalter bzw. am Potentiometer (max. 1,5 mm²), die Schutzleiterklemme ist auf der Stahlplatte. Die Befestigung des Antriebs erfolgt durch 4 M6-Löcher an der Endwellenseite. Der Motorantrieb kann in beliebiger Lage montiert werden.

Zusätzliche technische Angaben

0370640*** **Einfachpotentiometer 1,0 W**

0370641*** **Doppelpotentiometer 1,0 W**

0370644*** **Drehwinkel-Rädersatz**

0370640* und 0370641*****

	Einfach Ω	Doppelt Ω
037064*001	2000	130/2000
037064*002	130	2000/2000
037064*003	100	100/100
037064*004	200	1000/1000
037064*005	500	200/200
037064*006	1000	130/140
037064*007	-	130/200
037064*008	-	130/130
037064*009	-	130/500
037064*010	-	130/1000
037064*011	-	130/5000
037064*012	-	130/10000
037064*013	-	1000/2000

0370644***

	Winkel
0370644001	90/180
0370644002	120/150
0370644003	135
0370644004	270
0370644005	320

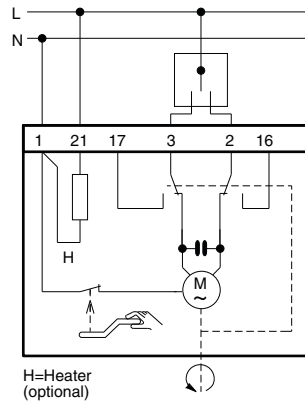
Montage im Freien

Die Geräte müssen gegen Witterungseinflüsse zusätzlich geschützt werden, wenn diese ausserhalb des Gebäudes montiert werden.

Entsorgung

Bei einer Entsorgung ist die örtliche und aktuell gültige Gesetzgebung zu beachten. Weitere Hinweise zu Material und Werkstoffen entnehmen Sie bitte der Material- und Umweltdeklaration zu diesem Produkt.

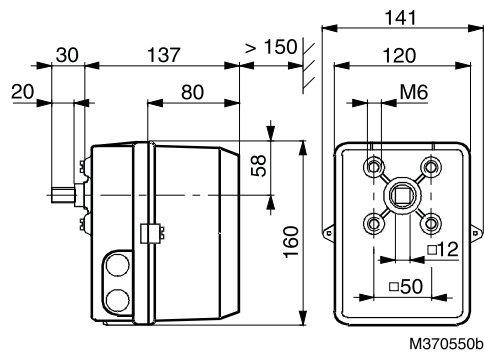
Anschlussplan



Zubehör

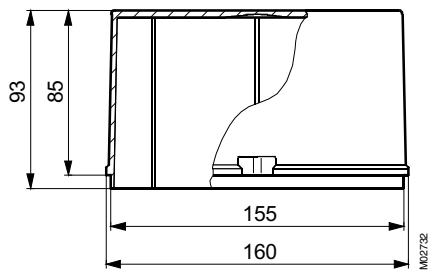
<p>370493</p>	<p>370396</p>
<p>370640/...</p>	<p>370641/...</p>

Massbild

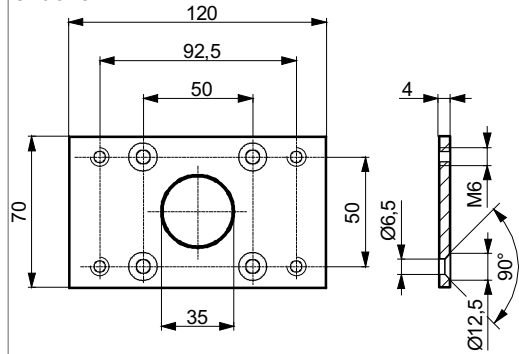


Zubehör

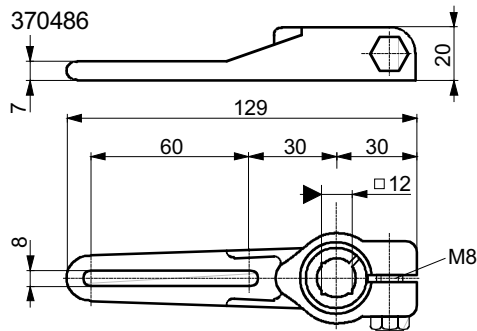
370715
371290



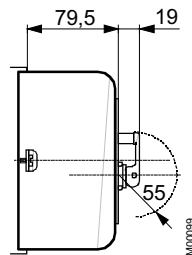
370628



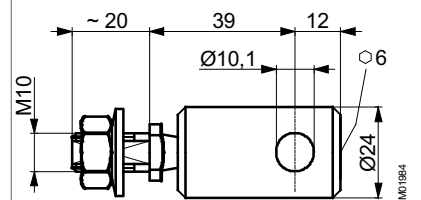
370486



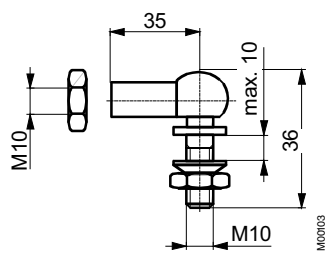
370479



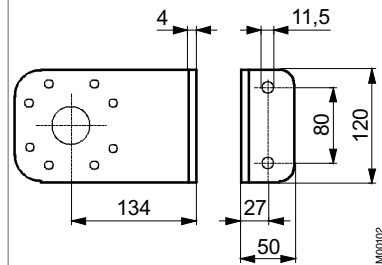
370638



274605



188614



294967

