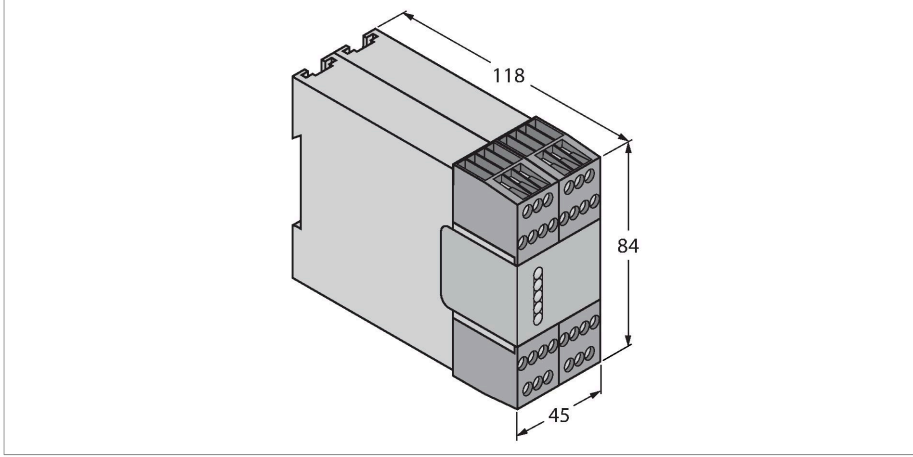


# AT-GM-13A

## Güvenlik Rölesi



### Özellikler

- ISO 13849-1 (EN 954-1) uyarınca güvenlik kategorisi 4
- Çalışma gerilimi 24 VDC +/-%15
- Koruma sınıfı IP20

### Teknik Veriler

Tip	AT-GM-13A
Tanit. no.	3066089
İşlev	Safety relay
Çalışma voltajı	21...28 VDC
Tasarım	Klemens bağlantısı
Boyutlar	118 x 22.5 x 84 mm
Gövde malzemesi	Plastik, PC
Elektriksel bağlantı	Çıkarılabilir terminal bloğu, ters kutup korumalı, vida bağlantısı
Ortam sıcaklığı	0...+50 °C
Relative humidity	0...90 %
IP Derecesi	IP20
Güç-açık göstergesi	LED, yeşil
Anahtarlama durumu	LED, yeşil
MTTF	11 yılı SN 29500'e uygun (Ed. 99) 40 °C