

Controllers digitali

Digital controllers



La nuova generazione di Controllers Elettronici Brovind: interfaccia con pannello a pulsanti, ingressi ed uscite di comando e di segnale, microprocessore per la gestione dei parametri della vibrazione.

Il modello **CFV**, top della gamma, consente inoltre di variare sia l'ampiezza che la frequenza del segnale di comando, sia in manuale che in automatico (grazie alla sonda accelerometrica Brovind **SRV-02**). Questo significa un maggior controllo dei parametri della vibrazione, la possibilità di adattamento e compensazione del comando alla variazione delle condizioni meccaniche (variazione di carico del materiale, usura delle molle, allentamento dei fissaggi).

Non ultimo, è possibile ottenere l'indipendenza della alimentazione del sistema vibrante dalla rete elettrica locale; è possibile infatti collaudare il sistema con una rete a 50Hz e poi utilizzarlo in paesi con alimentazione a 60Hz senza sostituire l'elettromagnete interno alla base vibrante o la scheda di comando nel controller!

The new generation of electronic controllers by Brovind: interface panel with buttons, signal & command inputs and outputs, microprocessor to manage the parameters of vibration. The CFV model, top of the range, in addition allows the control both of the amplitude and the frequency of the command signal, both in manual and automatic mode (thanks to Brovind SRV-02 accelerometric probe). This means a better control of the parameters of the vibration and the possibility of adaptation and compensation of the command to the changes on the mechanical conditions (variation in the load of material, springs wear, loose of the fixing means). Furthermore, it is possible to obtain the independency of the energy supply to the feeding system from the local electrical supply line; it is in fact possible to test the feeding system on a 50 Hz line then send it in countries with 60 Hz without changing neither the internal coil of the drive neither the command board of the controller!

Tabella comparativa/Comparative table:

Modello	Corrente di uscita	Frequenza di comando	N° di segnali IN/OUT	Collegamento in rete	Note
CFF-6A	6A RMS	33/50/100Hz	3/1	RS-485	(1)
CFF-15A	15A RMS	33/50/100Hz	3/1	RS-485	
DCFF-10A	10A RMS	33/50/100Hz	4/3	RS-485 - ETH TCP/IP	(2)
QCFV-10A	10A RMS	50/100 Hz	4/4	RS-485 - ETH TCP/IP	(3)
CFV-4A	3,5A RMS	20-140 Hz	3/1	RS-485	(4)
CFV-6A	6A RMS	20-140 Hz	3/1	RS-485	
CFV-12A	12A RMS	20-140 Hz	3/1	RS-485	

(1) Modello con comando in ampiezza / Model with amplitude control

(2) Modello con scheda doppia per doppio comando in ampiezza / Model with double board for double amplitude control

(3) Modello con scheda quadrupla per quadruplo comando in ampiezza / Model with quadruple board for quadruple amplitude control

(4) Modello con comando in ampiezza ed in frequenza / Model with amplitude and frequency control

Tensione di alimentazione: 90/264 V @50/60 Hz

Alimentazione dei sensori: 24V 50mA

Ritardo ON/OFF da sensore: min 0,1 - max 25 (s)

Dotate di comando esterno 0-10V

Funzioni Booleane

Temperatura di funzionamento: 0-45°C

Grado di protezione: IP 54

Controllers digitali con potenziometro

Digital controllers with potentiometer



Evoluzione dei controller analogici per vibrator industriali, la nuova serie **CB** unisce la semplicità d'uso della regolazione mediante potenziometro alle prestazioni consentite da una moderna architettura a microprocessore.

Entrambi i modelli consentono una compensazione automatica della variazione della tensione di rete, start/stop con proximity PNP e comando esterno 0-10 V / 4-20 mA.

Il modello **CB02** può essere inoltre dotato di sonda accelerometrica Brovind, in modo da lavorare in modalità automatica del controllo della vibrazione.

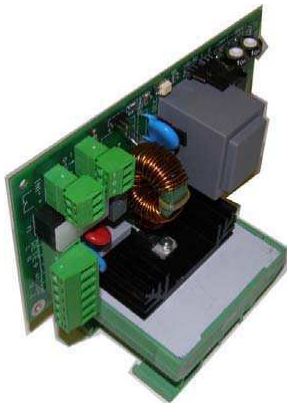
Entrambi i modelli sono inoltre disponibili in versione "a giorno", con predisposizione al montaggio su guide DIN in un quadro di controllo.

*Evolution of the analogical controllers for vibratory feeders, the new **CB** series merge the easiness of use of a potentiometer regulation with the performances of a modern microprocessor architecture.*

Both models allows an automatic compensation of supply-line voltage variations, start/stop with PNP proximity and external 0-10V / 4-20mA command.

The CB02 model can be equipped with Brovind accelerometric probe, in order to work in automatic- mode for vibration control.

Both models are available in "bulk" version, ready to be mounted on DIN rails inside an electrical cabinet.



Caratteristiche:

Compensazione automatica della variazione di tensione di rete

Tensione di alimentazione: 115/230 V @ 50/60 Hz

Frequenze di lavoro: 3000/6000 osc/min

Corrente di uscita: 0.1-6 A

On/Off tramite sensore: Standard PNP o contatto pulito da tensione

Ingressi (solo mod. **CB-02**): 1 ingresso standard PNP + 1 contatto pulito da tensione

Features:

Automatic compensation to fluctuations in the power-supply line

Supply Voltage: 115/230 V @ 50/60 Hz

Operative frequencies: 3000/6000 osc/min

Output current: 0.1-6 A

On/Off by sensors: Standard PNP or voltage-free contact

*Input (only for mod. **CB-02**): 1 standard PNP + 1 voltage-free contact*

Basi vibranti lineari (I)

Linear vibrating drive units (I)

Vengono utilizzate per generare, attraverso una vibrazione comandata, l'avanzamento dei particolari all'interno del canale di cui l'alimentatore deve essere dotato. Azionate da un elettromagnete, richiedono un controller elettronico di comando ed una sonda (opzionale) per monitorare e compensare i parametri della vibrazione. La tensione di alimentazione è 220V 50 Hz monofase. Su richiesta possono essere anche forniti con tensioni e frequenze diverse.

They are used to generate, by means of a controlled vibration, the advance of the parts inside a channel conveniently provided with the drive. Activated by an electromagnet, they require an electronic controller and (optionally) a probe to monitor and compensate the parameters of the vibration. Supply voltage is 220V 50Hz single phase. On request, they can be provided with different voltages or frequencies.

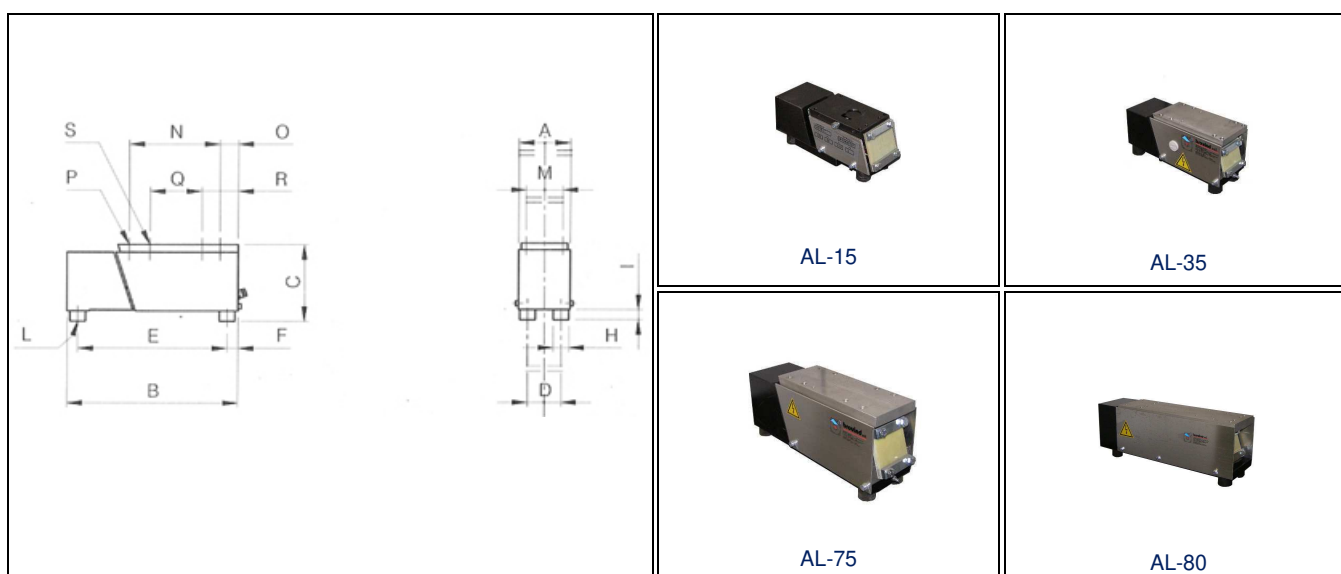


Tabella comparativa/Comparative table:

Modello	Dimensioni																Frequenza di lavoro (Hz)	Consumo 220V-110V @50Hz (A)	Peso Base (kg)	Peso Canale (kg)	Lungh. Canale (mm)
	A	B	C	D	E	F	HØ	I	L	M	N	O	P	Q	R	S					
AL-15	50	130	58	30	105	14	15	15	M4	39	58	17,5	M4				100-50 Hz	0,15-0,25	2	1	250
AL-30	80	235	101	50	150	13	25	20	M6	50	141	15	M6	47	62	M6	100 Hz	0,4-0,9	5	4	400
AL-35	75	220	105	50	190	15	25	20	M6	60	105	5	6,5Ø	115	19	M5	100-50 Hz	0,25-0,5	6	5	450
AL-40	90	291	111	55	185	21,5	25	20	M6	65	180	21,5	M6	90	21,5	M6	100 Hz	0,4-0,9	7	7	600
AL-75	100	330	150	65	288	21	30	20	M8	70	175	35	M8	100	70	9Ø	50 Hz	0,3-0,5	16	9	700
AL-80	124	475	174	76	380	32	40	30	M8	80	290	20	9Ø	300	70	M8	50 Hz	1-1,5	30	15	1000
AL-90	204	633	220	148	490	33	51	30	M10	170	425	20	M8	290	20	9Ø	50 Hz	3	91	40	1700

Basi vibranti lineari (2)

Linear vibrating drive units (2)

Vengono utilizzate per generare, attraverso una vibrazione comandata, l'avanzamento dei particolari all'interno del canale di cui l'alimentatore deve essere dotato. Azionate da un elettromagnete, richiedono un controller elettronico di comando ed una sonda (opzionale) per monitorare e compensare i parametri della vibrazione. La tensione di alimentazione è 220V 50 Hz monofase. Su richiesta possono essere anche forniti con tensioni e frequenze diverse.

They are used to generate, by means of a controlled vibration, the advance of the parts inside a channel conveniently provided with the drive. Activated by an electromagnet, they require an electronic controller and (optionally) a probe to monitor and compensate the parameters of the vibration. Supply voltage is 220V 50Hz single phase. On request, they can be provided with different voltages or frequencies.

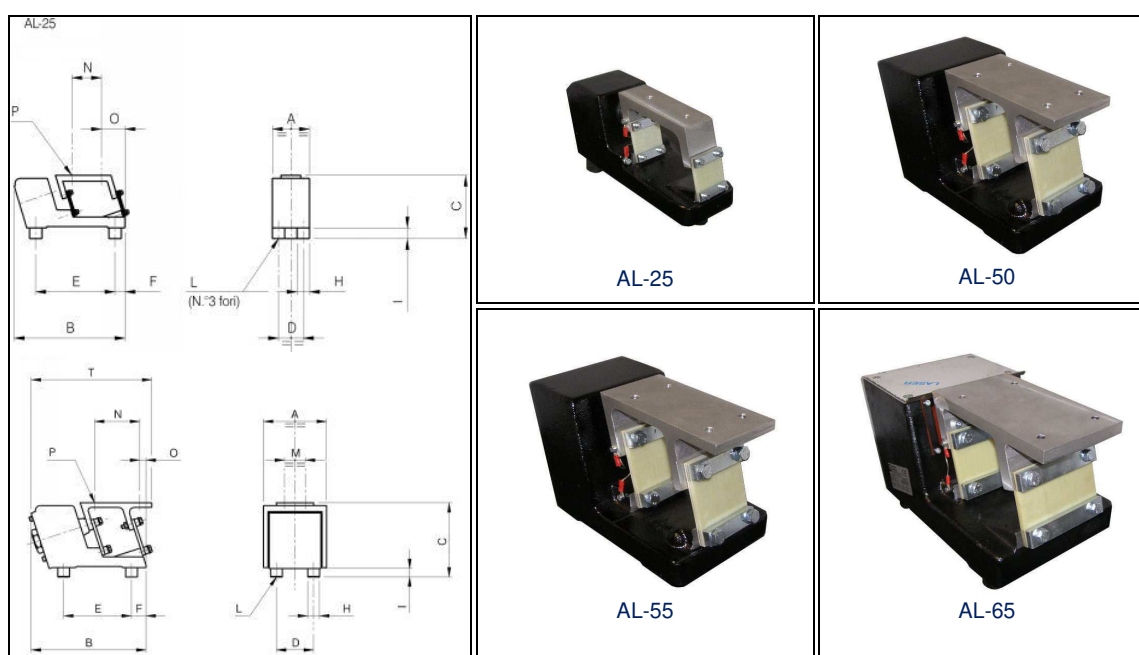


Tabella comparativa/Comparative table:

Modello	Dimensioni														Frequenza di lavoro (Hz)	Consumo 220V-110V @50Hz (A)	Peso Base (kg)	Peso Canale (kg)	Lungh. Canale (mm)
	A	B	C	D	E	F	HØ	I	L	M	N	O	P	T					
AL-25	75	230	118	50	160	20	25	20	M6		60	44	7Ø		50	0,3-0,7	5	4	350
AL-50	135	245	159	79	144	31	25	20	M6	44	96	13	9Ø	260	50	0,5-1	15	9	600
AL-55	150	275	171	100	175	28	30	20	M8	80	135	6	9Ø	295	50	0,7-1,2	20	12	650
AL-65	190	313	184	150	200	27	30	20	M8	80	135	4,5	9Ø	332	50	0,8-1,7	35	17	700

Basi vibranti per alimentatori

Vibrating drive units for feeders

Vengono utilizzate per generare la vibrazione necessaria ad alimentare ed orientare i particolari all'interno dei contenitori preposti. Azionati da un elettromagnete, richiedono un controller elettronico di comando ed una sonda (opzionale) per monitorare e compensare i parametri della vibrazione. La tensione di alimentazione è 220V 50 Hz monofase. Su richiesta possono essere anche forniti con tensioni e frequenze diverse.

They are used to generate a controlled vibration required to feed and sort the parts inside a bowl conveniently provided with the drive. Activated by an electromagnet, they require an electronic controller and (optionally) a probe to monitor and compensate the parameters of the vibration. Supply voltage is 220V 50Hz single phase. On request, they can be provided with different voltages or frequencies.

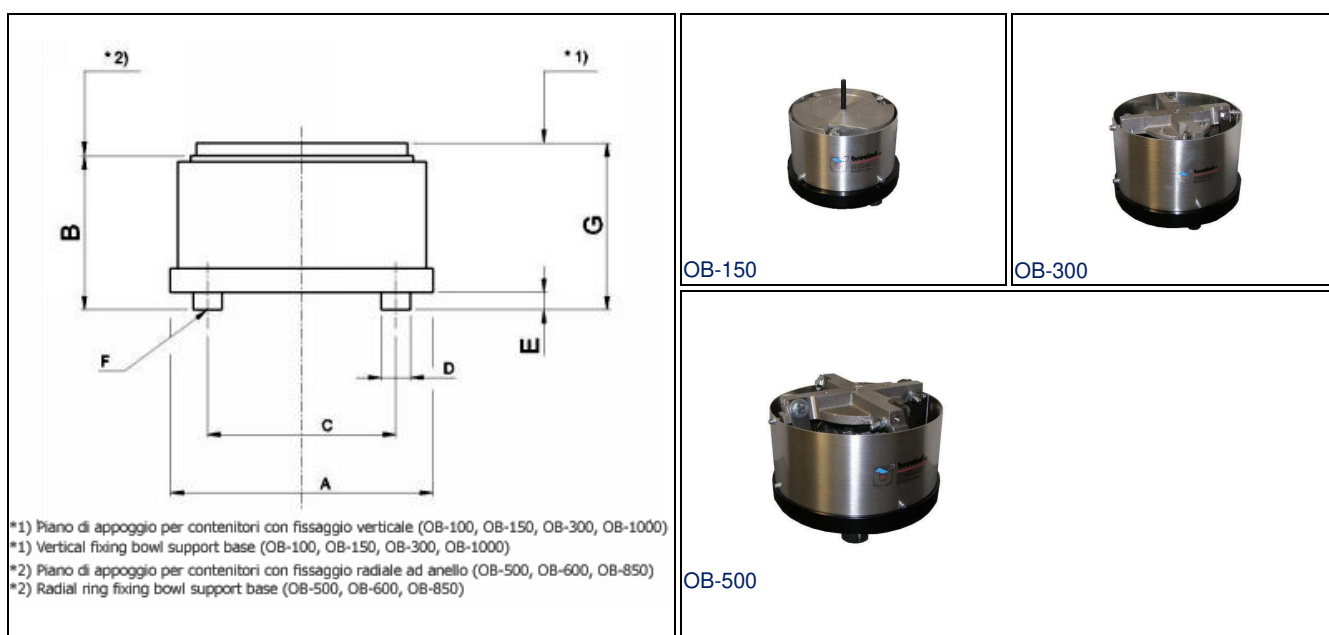


Tabella comparativa/Comparative table:

Modello	Dimensioni							Frequenza di lavoro (Hz)	Consumo 220V-110V @50Hz (A)	Peso Base (kg)	Numero antivibranti
	AØ	B	CØ	DØ	E	F	G				
OB-100	115		90	15	15	M5	75	100	0,15-0,25	4	3 a 120°
OB-150	180		140	25	20	M6	137	100	0,6-1	12	3 a 120°
OB-300	260		210	30	20	M8	195	100	2-4	30	3 a 120°
OB-500	360	220	290	50	30	M10	248	50-100	3-5	70	3 a 120°
OB-600	460	226	380	50	30	M10	257	50-100	4-6,5	110	3 a 120°
OB-850	580	307	460	70	43	M10	339	50	4-7,5	200	3 a 120°
OB-1000	880	521	440	70	43	M10		50	8-13	573	4 a 90°

Contenitori a scalini per alimentatori vibranti

Step bowls for vibrating feeders

Vengono utilizzati per contenere ed indirizzare i particolari da alimentare ed orientare per mezzo delle basi vibranti circolari Brovind. Possono essere forniti in versione "standard", realizzati in acciaio inox AISI 304 o poliammide, oppure personalizzati in funzione di speciali esigenze sia come materiale (ad esempio inox AISI 316) che come dimensioni (larghezza spira, passo ecc...). Possono inoltre essere rivestiti con materiali antiusura o antiolio

They are used to maintain and orient the parts to be fed by means of Brovind circular vibrating drives. It can be supplied as "standard", manufactured in AISI 304 stainless steel or polyamide, or as "custom", according to the needs of materials required (for example AISI 316 stainless steel) r dimensions (coil width, step etc...). They can also be covered with anti-oil or anti-wear coatings.

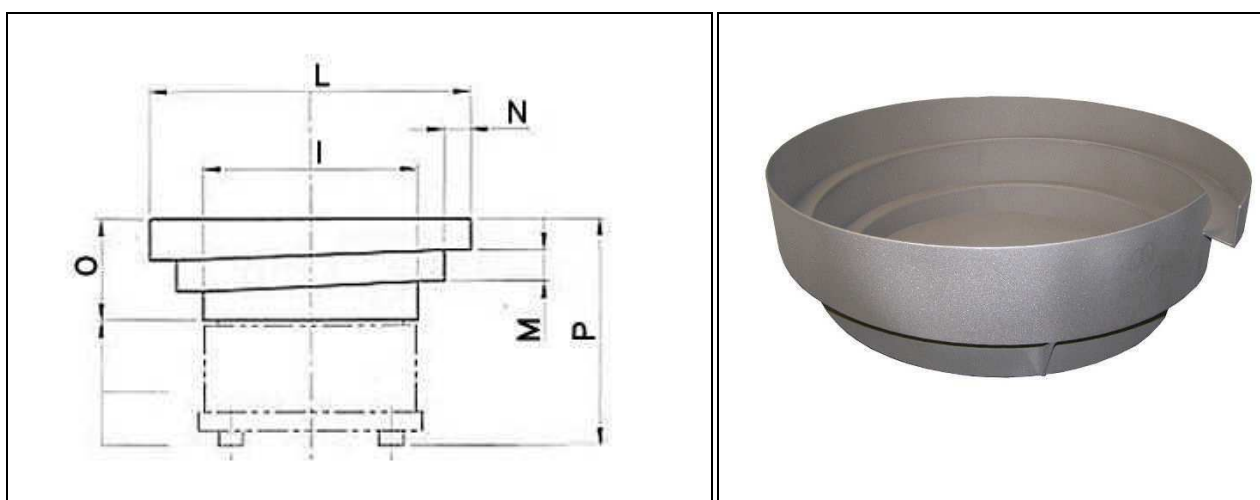


Tabella comparativa/Comparative table:

Modello	I (Ø min)	L (Ø max)	M (passo)	N (spira)	O	P	Peso
OB-150	145	245	35	20	90	230	2,5
OB-300	250 - 230	350 - 380	45 - 50	20 - 30	105 - 125	320	5,4
OB-500	355 - 375	480 - 550	60 - 70	25 - 35	155 - 175	440	14
OB-600	450 - 410	600 - 660	70 - 80	30 - 50	160 - 180	470	19,5
OB-850	500 - 500	800 - 950	100 - 120	60 - 90	250 - 325	600	40
OB-1000	550 - 600	900 - 1100	120 - 130	70 - 100	305 - 325	840	61

Contenitori conici per alimentatori vibranti

Conical bowls for vibrating feeders

Vengono utilizzati per contenere ed indirizzare i particolari da alimentare ed orientare per mezzo delle basi vibranti circolari Brovind. Possono essere forniti in versione "standard", realizzati in acciaio inox AISI 304 o poliammide, oppure personalizzati in funzione di speciali esigenze sia come materiale (ad esempio inox AISI 316) che come dimensioni (larghezza spira, passo ecc...). Possono inoltre essere rivestiti con materiali antiusura o antiolio

They are used to maintain and orient the parts to be fed by means of Brovind circular vibrating drives. It can be supplied as "standard", manufactured in AISI 304 stainless steel or polyamide, or as "custom", according to the needs of materials required (for example AISI 316 stainless steel) r dimensions (coil width, step etc...). They can also be covered with anti-oil or anti-wear coatings.

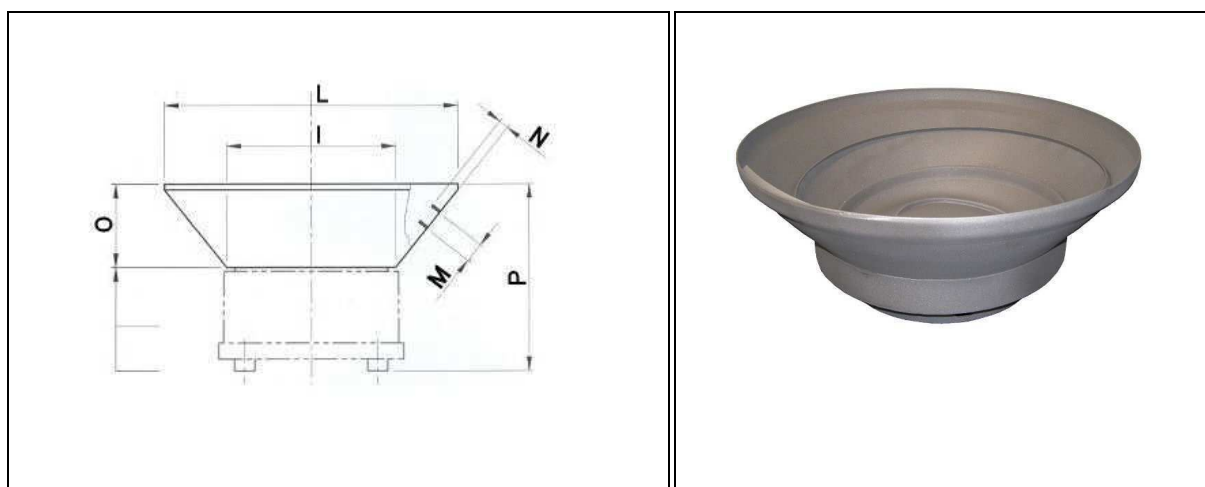


Tabella comparativa/Comparative tables:

Acciaio Inox/Stainless steel

Modello	I (Ø min)	L (Ø max)	M (passo)	N (spira)	O	P	Peso
OB-150	140	250	30	10	95	232	3,5
OB-300	250	430	60	10	145	340	8
OB-500	310	560	80	12	180	455	15
OB-600	420	730	120	15	210	480	23
OB-850	520	900	120	20	260	610	36

Polyamide

Modello	I (Ø min)	L (Ø max)	M (passo)	N (spira)	O	P	Peso
OB-100	80	148	12	10	55	130	0,3
OB-150	125	198	20	12	55	192	0,6

Contenitori cilindrici per alimentatori vibranti

Cylindrical bowls for vibrating feeders

Vengono utilizzati per contenere ed indirizzare i particolari da alimentare ed orientare per mezzo delle basi vibranti circolari Brovind. Possono essere forniti in versione "standard", realizzati in acciaio inox AISI 304 o poliammide, oppure personalizzati in funzione di speciali esigenze sia come materiale (ad esempio inox AISI 316) che come dimensioni (larghezza spira, passo ecc...). Possono inoltre essere rivestiti con materiali antiusura o antiolio

They are used to maintain and orient the parts to be fed by means of Brovind circular vibrating drives. It can be supplied as "standard", manufactured in AISI 304 stainless steel or polyamide, or as "custom", according to the needs of materials required (for example AISI 316 stainless steel) r dimensions (coil width, step etc...). They can also be covered with anti-oil or anti-wear coatings.

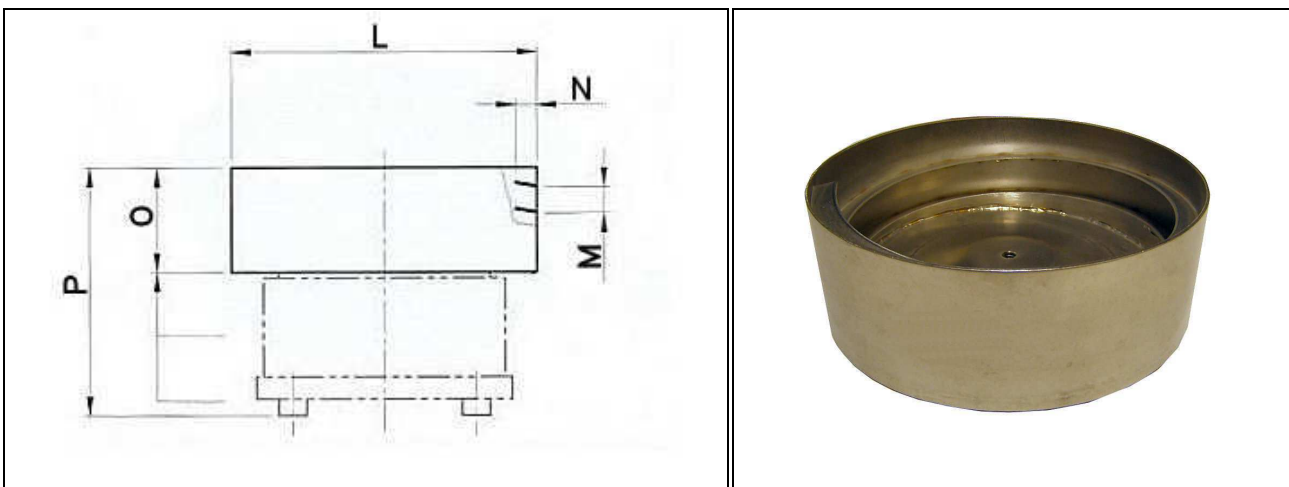
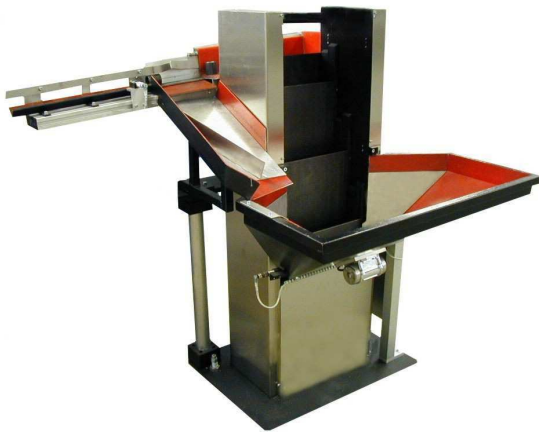


Tabella comparativa/Comparative table:

Modello	L (Ø max)	M (passo)	N (spira)	O	P	Peso
OB-150	230	30	15	80	220	2,8
OB-300	320	45	20	120	305	5,7
OB-500	430	60	30	160	415	13,3
OB-600	550	80	40	200	450	20
OB-850	700	100	70	280	550	36

Elevatori modulari (1)

Step feeders (1)



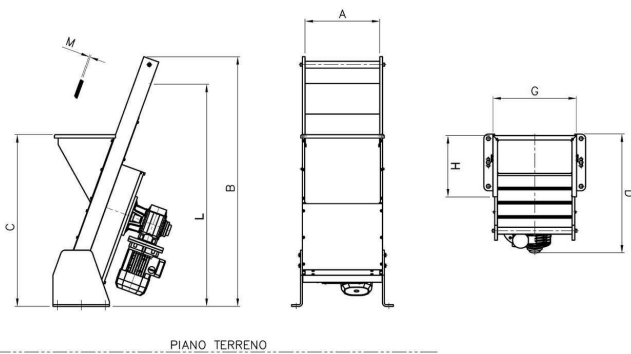
Gli elevatori modulari a piastre Brovind introducono una tecnologia complementare a quella degli alimentatori vibranti, permettendo a Brovind di arricchire le possibilità di realizzazione di un sistema di alimentazione e selezione. Costruiti in esecuzione verticale, permettono il sollevamento ed il dosaggio di prodotti mantenendo ingombri contenuti e portate rilevanti; mediante un sistema di piastre controbattenti, il materiale viene prelevato in piccole quantità e sollevato fino al punto di uscita, dove un canale vibrante opportunamente realizzato alimenta ed orienta i particolari. Possono essere realizzati con comando pneumatico o motorizzato, sia in versioni standard che a disegno, con la possibilità ad esempio di modificare la capacità della tramoggia di carico o lo spessore delle piastre.

With its plated modular elevators, Brovind introduces a complementary technology to the vibratory feeders, thus allows Brovind the spreading of the range of possibilities to realize a feeding and sorting system. Manufactured in vertical execution, they allow the lifting and dosing of products maintaining contained sizes and significant flow-rates; by means of reciprocating plates system, the material is collected in small quantities and lifted up to the exit point, where a linear feeder suitably manufactured feeds and sorts the parts. They can be realized with pneumatic or motorized drive, both in "standard" and "custom" versions, for example with the possibility to modify loading capacity of the hopper or the thickness of the plates.



Elevatori modulari (2) Step feeders (2)

Elevatori Modulari Brovind multiplastra/ Multi-plated Brovind step feeders



Elevatore multiplastra a piastre sottili ed inclinate, adatto al sollevamento di particolari sottili a portate elevate

Multi-plated elevator with sloped and thin plates, suitable to lift thin parts at higher flow-rate

Modello	A	B	C	D	G	H	L	M	Capacità Tramoggia (dm ³)	Peso	Consumo Aria (Nm ³ /h)	Portata istantanea (Nm ³ /s)	Note
EMP-4-327-6	327	1101	757	618	369	270	980	6	13	106		0,005	1

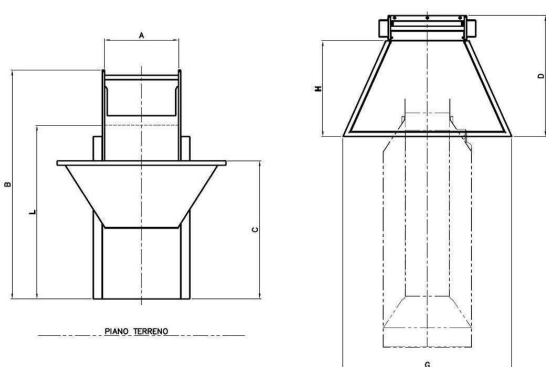
Note:

1) Disponibile anche in versione motorizzata

Elevatori modulari (3)

Step feeders (3)

Elevatori Modulari Brovind serie EMP/ EMP series Brovind step feeders



Elevatori mono e bi-piastra; dotati di tassello maggiorato, sono particolarmente adatti per il sollevamento di particolari di dimensioni e peso elevati

Mono and double-plated elevators, equipped with increased plug, especially suitable to lift heavier and larger parts.

Modello	A	B	C	D	G	H	L	M	Capacità Tramoggia (dm ³)	Peso	Consumo Aria (Nm ³ /h)	Portata istantanea (Nm ³ /s)	Note
EMP-1-470-65-1200	464	1430	1209	769	1118	648	1180	63	*	176	11	0,005	1,2
EMP-2-470-65-1200	464	1550	936	819	1118	648	1176	64	100	260	11	0,005	1,2
EMP-2-470-90-1200	464	1600	936	849	1118	648	1185	88	100	280	11	0,005	2

Note:

1) Fornito senza piastra di supporto

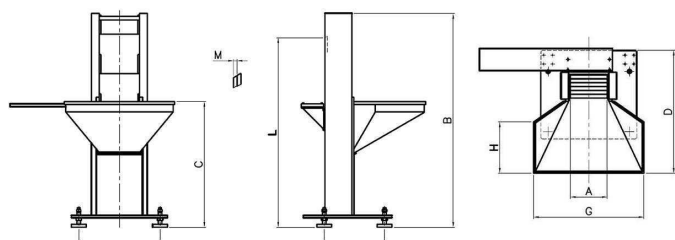
2) Disponibile anche in versione motorizzata

* Modello da abbinare ad una tramoggia motorizzata per il carico

Elevatori modulari (4)

Step feeders (4)

Elevatori Modulari Brovind serie EM-25P e EM-40P/ *EM-25P and EM-40P Brovind step feeders*



Elevatori a piastre verticali controbattenti; questa particolare realizzazione consente velocità di esecuzione elevate mantenendo un ingombro ridotto.

Modular elevator with reciprocating vertical plates; this particular design allows high speed-rates of work maintaining a reduced size of the system.

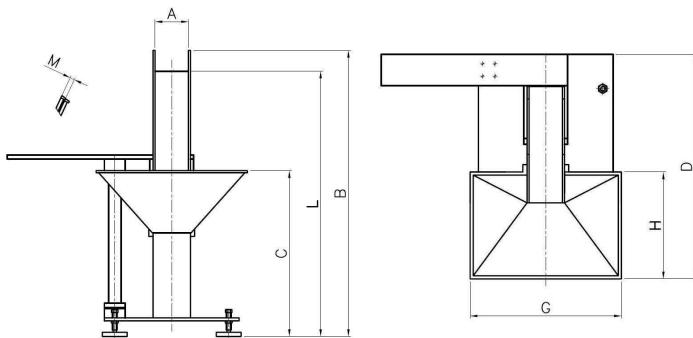
Modello	A	B	C	D	G	H	L	M	Capacità Tramoggia (dm ³)	Peso	Consumo Aria (Nm ³ /h)	Portata istantanea (Nm ³ /s)	Note
EM-25P	250	1445	850	830	750	500	1285	25	50	230	14,4	0,0008	2
EM-40P	350	1467	950	960	942	395	1285	40	80	400	28,8	0,001	1,2

Note:

- 1) Fornito senza piastra di supporto
- 2) Disponibile anche in versione motorizzata

Elevatori modulari (5) Step feeders (5)

Elevatori Modulari Brovind serie EM/EM series Brovind step feeders



Elevatori a piastre strette ed inclinate, particolarmente adatti per ottenere portate elevate di particolari di piccole dimensioni.

Elevators provided with sloped and narrow plates, especially suitable for high flow-rate with small parts

Modello	A	B	C	D	G	H	L	M	Capacità Tramoggia (dm ³)	Peso	Consumo Aria (Nm ³ /h)	Portata istantanea (Nm ³ /s)	Note
EM1	195	703	465	507	420	365	630	18	10		4	0,002	1
EM2	157	1380	800	1082	730	515	1280	22	40		6	0,003	
EM3	225	1514	880	1137	840	538	1226	34	60	260	15,5	0,008	

Note:

1) Fornito senza piastra di supporto

Tramogge vibranti di carico

Vibrating hoppers for loading



Particolarmente adatte per alimentare e pre-dosare particolari di piccole dimensioni. Sono azionate da una base lineare vibrante, il cui modello varia a seconda della dimensione della tramoggia stessa.

Particularly suitable to feed and pre-dose small sized parts. They are operated by means of a Brovind linear drive, the model varying according to the size of the hopper required.

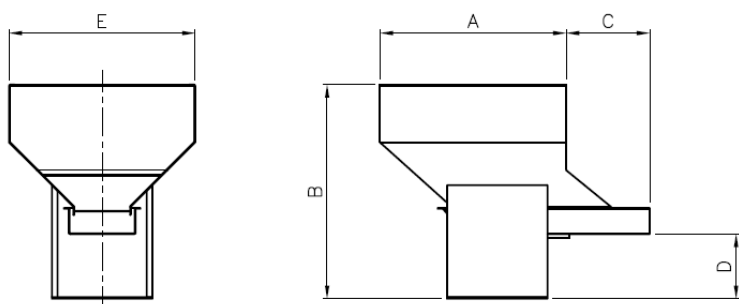


Tabella dei modelli:

Modello	A	B	C	D	E Ø	F	Capacità (dm ³)	Base lineare mod.
TR 25/20	330	400	110	130	450	100	20	AL-25
TR 50/70	500	580	230	175	450	180	70	AL-50
TR 50/120	600	670	440	175	500	180	120	AL-50
TR 55/300	800	870	240	185	600	290	300	AL-50

Canali vibranti a tramoggia

Vibrating hopper channels



Particolarmente adatte per alimentare e pre-dosare particolari di piccole dimensioni. Sono azionate da una base lineare vibrante, il cui modello varia a seconda della dimensione della tramoggia stessa.

Particularly suitable to feed and pre-dose small sized parts. They are operated by means of a Brovind linear drive, the model varying according to the size of the hopper required.

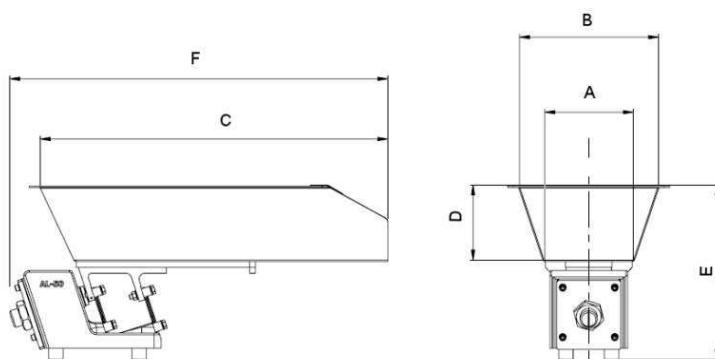


Tabella dei modelli:

Modello	A	B	C	D	E	F	Capacità (dm ³)	Peso max. canale (kg)
AL-25	62	147	330	120	218	410	5	10
AL-50	150	250	570	132	301	654	10	15
AL-50/65/80 *	200	306	636	152	321	679	20	30
AL-50/65/80 *	237	367	592	210	379	728	30	45

* I canali da 20 e 30 litri sono disponibili per le basi AL-50, AL-65 e AL-80

Tramogge motorizzate di carico

Motorized hoppers for loading



Particolarmente adatte per alimentare e pre-dosare particolari di piccole dimensioni, soprattutto quelli tendenti ad aggrovigliarsi. Sono azionate da un motoriduttore e possono essere posizionate con una inclinazione variabile da 0 a 25°, a seconda delle esigenze. In funzione dei particolari da alimentare e dell'inclinazione di montaggio, possono essere utilizzati nastri di diverso tipo, ad esempio lisci, a nido d'ape o con tasselli, in diversi materiali.

Tutti i modelli sono disponibili anche in acciaio inox AISI 316 per uso alimentare/farmaceutico

Particularly suitable to feed and pre-dose small-sized parts, in particular those that can tangle up. They are operated by an electric motor and can be placed with an angle from 0 to 25°, according to the needs. Depending on the product to be fed and the required slope, different belts can be used, for example flat, smooth, with plugs, in different materials.

All models are also available in AISI 316 stainless steel for food/pharmaceutical use.

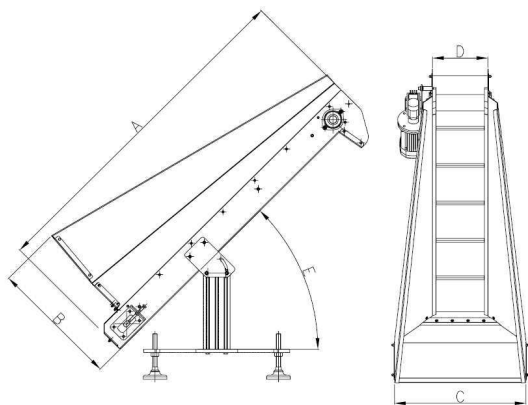


Tabella dei modelli:

Modello	A	B	C	D	E	Capacità (dm ³)
TRM-01	1120	470	490	150	25-35-45°	45-35-25
TRM-02	1520	580	590	250	25-35-45°	100-75-60
TRM-02.5	1672	678	696	396	25-35-45°	210-140-100
TRM-03	1970	780	850	300	25-35-45°	250-185-140

Cappe afoniche e di protezione

Safety and soundproof hoods



Brovind realizza e fornisce adeguati dispositivi di protezione e riduzione del rumore per i propri sistemi di alimentazione. Oltre alla gamma di cappe standard, sia "a goccia" che cilindriche, è possibile inoltre progettare e realizzare soluzioni personalizzate in funzione di particolari esigenze.

Brovind designs and manufactures its own safety and acoustic devices for its automatic feeding systems. In addition to the standard products range, both "drop" design and cylindrical, it is also possible to design and realize customized solutions according to particular requests.

Tabella dei modelli:

Modello	A	H	E*	Orientatore Mod.
AFO 1	400	550	20-50	OB-300
AFO 2	520	750	20-50	OB-500
AFO 3	550	850	20-50	OB-600
AFO 4	680	1150	20-50	OB-850
AFO 1 goccia	400	550	20-50	OB-300
AFO 2 goccia	520	750	20-50	OB-500
AFO 3 goccia	550	850	20-50	OB-600
AFO 4 goccia	680	1150	20-50	OB-850

* lo spessore è riferito in base alla presenza o meno del materiale fonoassorbente

Thickness changes according to the presence of sound-absorbent internal cover

